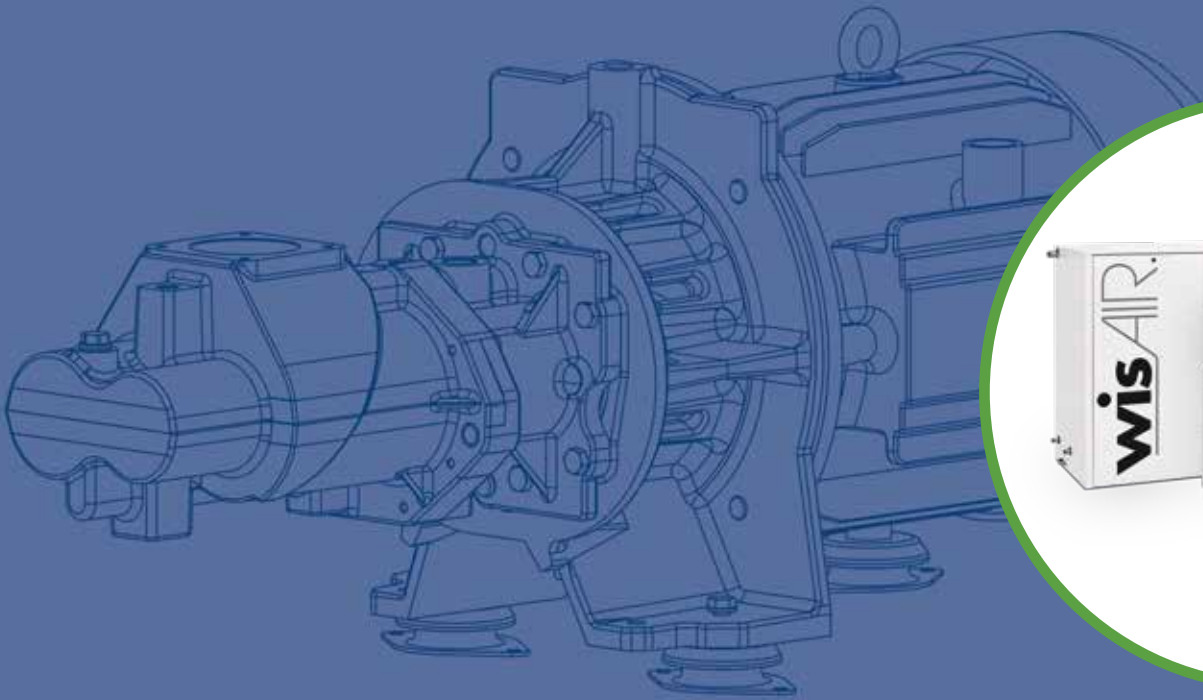


WISAIR

Olievrije
compressoren



WIS 20-75V

The logo for oil-free compressors. It features a stylized 'O' that is open on the right side, followed by the text 'il free' in a lowercase, sans-serif font. Below this, the word 'compressors' is written in a smaller, bold, lowercase, sans-serif font.

Olievrije compressoren

Sectoren zoals farmacie, medisch, levensmiddelen- en dranken, elektronica, textiel, chemicaliën- en kunststofindustrie mogen geen enkel risico lopen op olieverontreiniging in hun processen. Daarom is het noodzakelijk dat de perslucht 100% olievrij is. De standaard is ISO 8573-1 (2010) certificering, waarin klasse nul de hoogste luchtzuiverheid vertegenwoordigt. Alleen op deze manier houdt u uw kritische processen olievrij en hoeft u zich geen zorgen te maken.

Dankzij uitstekende betrouwbaarheid, lage onderhouds- en exploitatiekosten zijn olievrije compressoren een goede investering.

www.oilfreecompressors.eu



De kracht van onze serie olievrije schroefcompressoren

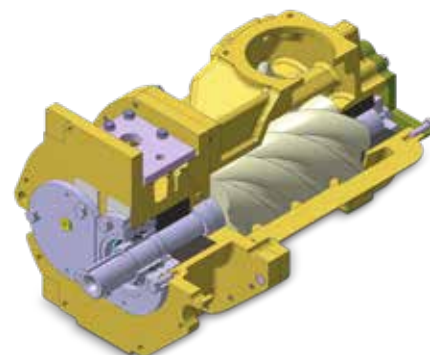
WIS 20-75V olievrije compressoren bieden kwalitatief hoogwaardige perslucht voor een scala aan industriële toepassingen. Deze rendabele en milieuvriendelijke compressoren zijn het resultaat van voortdurend investeren in research en productontwikkeling.

Olievrije perslucht van topkwaliteit

- Gegarandeerd 100% olievrije, schone perslucht.
- De geïntegreerde luchtdroger verbetert de luchtkwaliteit en beschermt uw persluchtsysteem tegen corrosie.

Energie-efficiëntie

- De meest energie-efficiënte compressie als gevolg van lage luchtafvoertemperaturen, geoptimaliseerde profielen van de rotor en geen lagerverliezen.
- Geïntegreerde frequentieregeling zorgt voor een perfecte afstemming van de luchttoevoer en persluchtverbruik, waardoor onbelast vermogensverlies wordt voorkomen.
- Direct aangedreven, geen verlies van de energie.
- Grafisch, full-color bedieningspaneel met intelligente energiebesparende functies.



Ultieme betrouwbaarheid

- Wrijvingsloze hydrodynamische lagers gesmeerd door schoon, gefilterd smeermiddel.
- Duurzame materialen om elk risico van corrosie uit te sluiten.
- Gereduceerde rotorbelastingen als gevolg van een soft start.

Wanneer technologie en milieu samengaan

De WIS 20-75V serie combineert de gebruikersvoordelen en compressorfuncties die het belangrijkst zijn. Allemaal geïntegreerd in één concept!

Topprestaties

- Nominale druk tot 13 bar.
- Capaciteit van 1,3 – 9,65 m³/min
- Radiale koelventilator (alleen luchtgekoelde versies) en geluidsabsorberende kast voor extra koeling en geluidsprestaties.

Uitstekend rendement

- Unieke isothermische compressie brengt extra besparing.
- Frequentieregeling biedt tot 35% energiebesparing.
- Beperkte drukband die tot een algemene daling van de systeemdruk (1 bar extra druk = 7% energie) leidt.
- 3,5" grafische full-color bedieningspaneel met webvisualisatie en intelligente besparingscycli.
- Hydrostatische lagers aan de luchtzijde.
- Directe aandrijving om energieverliezen te beperken.

Topkwaliteit

- ISO 8573-1 **klasse 0*** gecertificeerde perslucht van topkwaliteit.
- Geïntegreerde droger, waardoor een PDP <3 °C wordt gegarandeerd.
- Corrosiebestendige materialen: aluminium-brons rotorbehuizing, roestvast stalen rotor-as, leidingen en afscheidervat.
- Soepele start met frequentiegeregelde technologie.
- Schone leidingen.

KLASSE*	Concentratie totale olie (aërosol, vloeistof, damp) mg/m ³
0	Zoals opgegeven door de gebruiker van de apparatuur of de leverancier en strenger dan klasse 1
1	≤ 0,01
2	≤ 0,1
3	≤ 1
4	≤ 5



Energie-audit

Om uw energie-efficiëntie te optimaliseren moet u de juiste compressor kiezen. Neem contact op met uw vertegenwoordiger en wij zullen een simulatie uitvoeren op basis van uw persluchtbehoeften om u te helpen de perfecte perslucht-oplossing vinden.



Eén pakket – vele voordelen

Ontdek de innovatieve kenmerken van de WIS 20-75V serie. Deze zorgen voor een maximaal rendement, perslucht van topkwaliteit en een laag geluidsniveau.

Directe aandrijving

- IP55 inductiemotor direct gekoppeld aan het schroefblok.
- Geen lange termijn verliezen.
- Directe aandrijving voor een optimale efficiëntie.

Intern ontworpen element

- Uiterst efficiënt profiel.
- Corrosiebestendige onderdelen.
- Hydrodynamische lagers.



Geïntegreerde inverter

- Optimale zoneregeling om de energiekosten te optimaliseren.
- Geforceerde luchtkoeling over de elektronica en soft start om een langere levensduur te garanderen.
- Meer dan 30% potentiële besparingen.



Grafische controller

- Het uitlezen en bedienen gebeurt op het full-color bedieningspaneel.
- Mogelijkheid voor gegevensregistratie.
- Webvisualisatie.
- Geïntegreerde sequencer





Geïntegreerde droger

- In de omkasting geïntegreerd voor kleiner vloeroppervlak, minder onderhoud en lagere installatiekosten.
- Ontworpen om een constant drukdauwpunt van 3 °C te garanderen.
- Alle aflezingen en bedieningen vanaf één punt.

Geluiddempende omkasting

Maakt installatie in de meeste werkomgevingen mogelijk, zodat er geen afzonderlijke compressorruimte nodig is.

Radiale ventilator en koelsysteem

- De koelturbine is in een gemakkelijk toegankelijke geluidsisolerende kast geïnstalleerd.
- Door het handhaven van een hoge koefficiëntie, reduceert de radiale koelturbine het energieverbruik.



WISAIR is dé standaard in de moderne industrie



**FARMACEUTISCHE
INDUSTRIE**



MEDISCH

1992

EERSTE
WATERGEÏNJECTEERDE
SCHROEFCOMPRESSOR
GEÏNSTALLEERD

1993

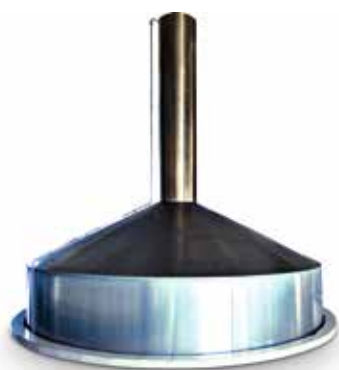
EERSTE LUCHTGEKOELD
PAKKET

1998

INVOERING
FREQUENTIEREGELING
TECHNOLOGIE IN WIS



ELEKTRONICA



**LEVENS MIDDELEN EN
DRANKEN**



**CHEMICALIËN EN
KUNSTSTOFFEN**

OLIEVRIJE

**SERIE MET KLASSE 0 ISO-
CERTIFICERING**



2001
INVOERING
GEÏNTEGREERDE DROGER

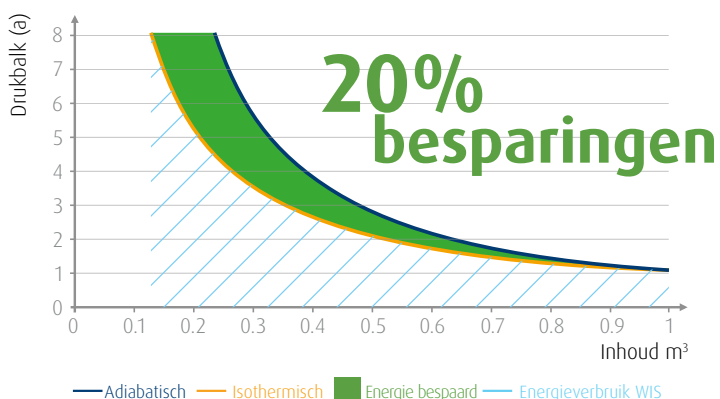
Klasse 0 staat garant voor de ultieme luchtkwaliteit voor al die toepassingen die perfect schone lucht vereisen:

- Farmaceutische producten
- Medische toepassingen
- Levensmiddelen en dranken
- Textielindustrie
- Elektronica
- Chemicaliën en kunststoffen

Met onze olie vrije schroefcompressor serie voldoen wij aan uw verplicht voorgeschreven eisen om in overeenstemming met ISO 8573-1 oliedeeltjes in de uitgaande lucht te vermijden.

MAXIMALE ENERGIEBESPARINGEN

Besparingen van het schroefblok



Beperkte toename van de temperatuur van slechts 25 °C in het compressorelement

Adiabatische compressie: Alle compressiewarmte wordt aan de perslucht overgedragen (~ droge schroef technologie)

Isotherme compressie: Constante temperatuur in de compressiekamer (~ WIS-technologie)

De WIS 20-75V serie biedt bijna isotherme compressie. Superieure koeling van de luchtzijde resulteert in meer perslucht voor een lager energieverbruik.

Besparingen van een innovatieve installatie

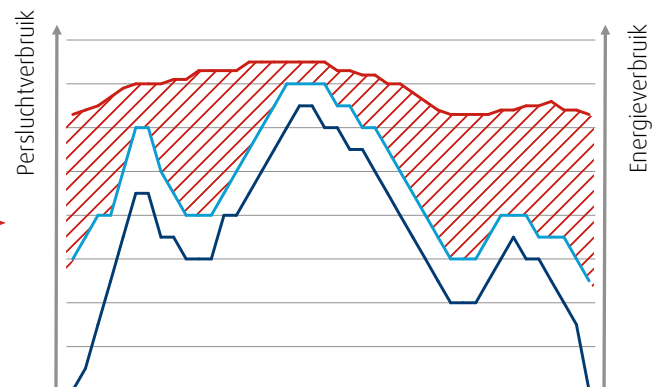
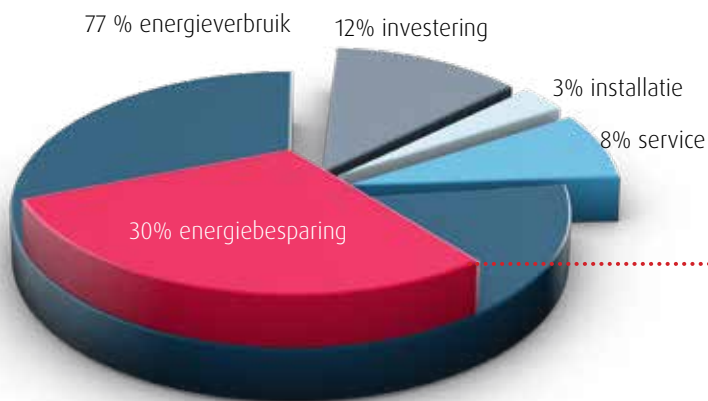
- Verminderde installatiekosten:
 - o Geen onderhoudskosten van filters
 - o Geen drukval
 - o Geen condensatiebehandeling
 - o Geen verontreiniging
- Gereduceerd geluidsniveau zelfs met meerdere installaties
- Klein vloeroppervlak in vergelijking met conventionele installatie



Besparingen van de frequentieregelaar

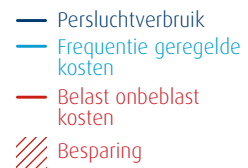
Energiekosten vertegenwoordigen ongeveer 70% van de totale operationele kosten van uw compressor over een periode van 5 jaar. Daarom is het verminderen van de operationele kosten van een persluchtsysteem een belangrijk aandachtspunt.

De WIS olievrije schroefcompressor kan de energierekening van uw compressor met meer dan 30% verlagen.



De energiekosten worden verminderd omdat:

- Het onbelaste vermogen wordt voorkomen.
- Een stabiele systeemdruk wordt gehandhaafd.
- Er geen stroompieken als gevolg van een soft start zijn.



Besparingen van de controller

- De onmiddellijke drukregistratie en communicatie beperken de drukband en vermindert de gemiddelde systeemdruk.
- Geïntegreerde besparingscycli om het energieverbruik te beperken en de luchtkwaliteit te optimaliseren.
- Dubbele drukbandwerking.



Opties voor optimalisering van uw bedrijfsprocessen



Met een groot aantal opties kunt u optimaal gebruikmaken van uw WIS 20-75V compressor.

Algemene opties.

- Booster pomp
- Geflenste inlaat
- Ankerplaten
- IT toebehoren

Beveiliging

- Waterafsluitklep
- Scheidingsschakelaar van het lichtnet

Neem contact op met ons lokale verkooppunt. Zij kunnen u meer informatie verstrekken over hoe u met onze opties uw bedrijfsprocessen kunt optimaliseren.



Technische specificaties

Model	Max. werkdruk	Referentie werkdruk	Vrije luchtstroom			geïnstalleerde voeding		Geluidsniveau	Koellucht-capaciteit	Gewicht		Diameter perslucht-uitgang
	bar	bar	m ³ /h	l/s	cfm	kW	hp	dB(A)	m ³ /h	std (kg)	T (kg)	"
WIS 20V	13	7	77 - 181	21 - 50	45 - 107	15	20	67	9000	650	700	1
WIS 25V	13	7	81 - 193	23 - 54	48 - 114	18	25	69	9180	650	700	
WIS 30V	13	7	81 - 236	23 - 66	48 - 139	22	30	70	9400	740	800	
WIS 40V	13	7	81 - 298	23 - 83	48 - 175	30	40	72	9830	740	810	
WIS 50V	13	7	157 - 379	44 - 105	92 - 223	37	50	69	9330	1195	1306	1 1/2
WIS 75V	13	7	157 - 527	44 - 146	92 - 310	55	75	72	12500	1195	1314	

Afmetingen

Model	Model-Lengte std mm	Breedte mm	Hoogte mm
WIS 20V	1976	974	1500
WIS 25V			
WIS 30V			
WIS 40V			
WIS 50V	2435	965	1840
WIS 75V			

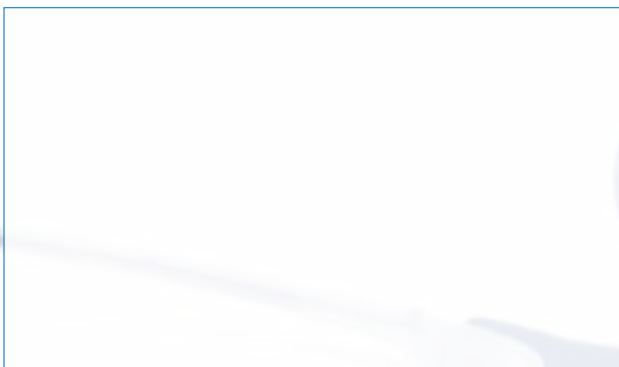




GEDREVEN DOOR TECHNOLOGIE ONTWERPEN DOOR ERVARING



**NEEM CONTACT OP
MET ONS LOKAAL
VERKOOPPUNT**



Zorg. Vertrouwen. Efficiëntie.

Zorg.

Zorg is waar service om draait: professionele service door deskundige mensen, met onderdelen van hoge kwaliteit.

Vertrouwen.

Vertrouwen wordt verdiend door het nakomen van onze beloften omtrent betrouwbare, ononderbroken prestaties en lange levensduur van de machines.

Efficiëntie.

De feilloze werking van onze machines wordt gewaarborgd door regelmatig onderhoud. Hierbij maken onze efficiënt service organisatie en het gebruik van 'Original Parts' het verschil.

6999050324