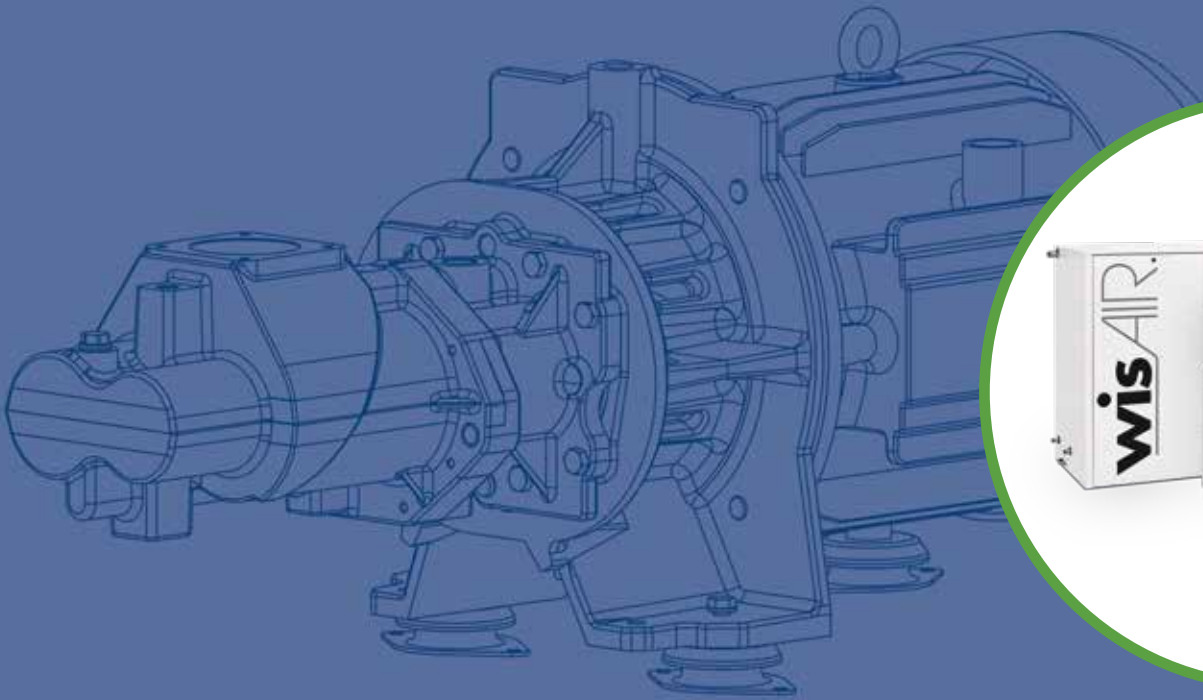


WISAIR

Compresseurs exempts d'huile



WIS 20-75V

il free
compressors

Compresseurs exempts d'huile

Les industries pharmaceutiques, alimentaires et des boissons ainsi que les secteurs électroniques et du textile ne peuvent pas subir le moindre risque de contamination par l'huile dans leurs processus. Par conséquent, il est essentiel que l'air comprimé soit à 100% exempt d'huile. La norme est la certification ISO 8573-1 (2010), dans laquelle la Classe Zéro représente la pureté d'air la plus élevée. C'est la seule façon de garantir un air exempt d'huile pour vos processus critiques et avec elle la tranquillité d'esprit.

Fiabilité exceptionnelle, faible entretien et coûts d'exploitation font que les compresseurs exempts d'huile sont un investissement rentable.

www.oilfreecompressors.eu



La force de notre gamme à vis exempt d'huile

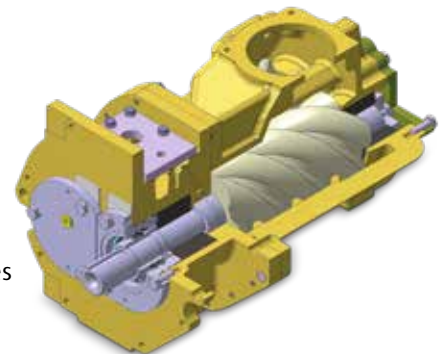
Les compresseurs exempts d'huile WIS 20-75V fournissent un air comprimé de qualité supérieure pour un grand nombre d'applications industrielles. L'investissement continu dans le développement de produit a abouti à des compresseurs aussi bien économiques qu'écologiques. La gamme est axée autour de trois piliers qui permettent de les distinguer nettement.

Air de qualité exempt huile

- L'air est extrêmement propre et garanti 100 % exempt d'huile.
- Le sécheur d'air intégré améliore la qualité de l'air et protège le réseau d'air de la corrosion.

Efficacité énergétique

- La compression la plus écoénergétique en raison des basses températures de refoulement d'air, des profils de rotor optimisés et une absence de perte par frottement au niveau des roulements.
- La technologie de variateur intégré garantit une correspondance parfaite entre la production et la demande d'air, ce qui permet d'éliminer les pertes d'énergie à charge nulle (versions V).
- L'ensemble moto-compresseur est à entraînement direct. Le carter d'engrenages garantit un alignement parfait.
- Le contrôleur à écran graphique couleur Airlogic² intègre des fonctionnalités d'économie d'énergie intelligentes.



Fiabilité exceptionnelle

- Les roulements hydrodynamiques sans friction sont lubrifiés par de l'eau filtrée et propre.
- Les matériaux utilisés sont robustes et excluent tout risque de corrosion.
- Les contraintes sur les rotors sont réduites en raison du processus de démarrage progressif.

L'alliance de la technologie et l'écologie

La gamme WIS 20-75V associe les avantages pour l'utilisateur aux fonctionnalités essentielles des compresseurs, au sein d'un seul et même concept !

Performances supérieures

- Niveau de pression jusqu'à 13 bar.
- Débit de 78 à 504 m³/h - de 22 à 140 l/s - 47 à 296 cfm.
- Turbine de refroidissement (versions à refroidissement par air uniquement) et capotage insonorisé pour refroidissement supérieur et excellentes performances acoustiques.

Efficacité supérieure

- Compression isotherme unique pour un maximum d'économies.
- Technologie à entraînement par variateur de vitesse permettant de réaliser des économies d'énergie pouvant atteindre 35% (versions V).
- Plage de pression très fine entraînant une réduction globale de la pression nette dans le réseau (1 bar de pression supplémentaire augmente de 7% la consommation d'énergie).
- Contrôleur couleur graphique de 3,5" avec affichage web et cycles de veille intelligents.
- Roulements de l'élément de compression sans frottements.

- Groupe motopropulseur à entraînement direct pour réduire les pertes d'énergie.
- Sécheur intégré permettant de réduire la perte de charge en aval (option T).

Qualité supérieure

- Air de qualité certifié ISO 8573-1 **Classe 0***.
- Sécheur intégré garantissant un point de rosée < 3 °C (versions T).
- Matériaux résistants à la anticorrosion : carter de rotors en alliance de bronze et d'aluminium, arbre du rotor, tuyauteries et réservoir en acier inoxydable.
- Démarrage en douceur avec la technologie de variateur de vitesse (versions V).
- Propreté de la tuyauterie.

CLASSE [#]	Concentration totale d'huile (aérosol, liquide, vapeur) mg/m ³
0	Comme spécifié par l'utilisateur de l'équipement ou le fournisseur et plus strict que la classe 1
1	≤ 0,01
2	≤ 0,1
3	≤ 1
4	≤ 5



Audit énergétique

Pour optimiser votre rendement énergétique, vous devez choisir le bon compresseur. Contactez votre représentant local et nous effectuerons une simulation basée sur vos paramètres pour vous aider à choisir la solution d'air comprimé parfaite.

Un module - des avantages multiples

Découvrez les fonctionnalités innovantes de la gamme WIS 20-75V et constatez qu'elles offrent une efficacité optimisée, une excellente qualité de l'air et de faibles niveaux sonores.

Entraînement direct

- Moteur asynchrone IP55 directement accouplé à l'élément de compression (efficacité IE3 sur vitesses fixes).
- Pas de pertes à long terme.
- Train d'entraînement direct pour une efficacité optimale.
- Adapté pour répondre aux exigences de pression/débit.

Élément conçu et fabriqué dans nos usines

- Profil à haut rendement.
- Pièces résistant à la corrosion.
- Roulements hydrodynamiques.



Variateur de vitesse intégré (versions V)

- Utilisation de la plage optimale afin d'optimiser les coûts énergétiques.
- Flux d'air de refroidissement pulsé sur l'électronique et démarrage en douceur pour une durée de vie allongée.
- Economies potentielles supérieures à 30%.



Contrôleur graphique

- Toutes les mesures et commandes sur un contrôleur à écran graphique couleur.
- Option d'enregistrement des données.
- Visualisation Web.
- Séquenceur intégré.





Sécheur d'air intégré (versions T)

- Intégré dans le capotage pour réduire l'encombrement, les coûts d'entretien et d'installation.
- Conçu pour garantir un point de rosée sous pression constant de 3 °C.
- Toutes les fonctions de lectures/commandes à partir d'un seul point.

Carrosserie insonorisée

Permet une installation dans la plupart des environnements de travail sans nécessiter une salle de compresseur dédiée.

Turbine et système de refroidissement (versions air)

- La turbine de refroidissement est installée dans un emplacement facilement accessible et isolé.
- Echangeur surdimensionné pour améliorer les performances de refroidissement.
- Avec une grande efficacité de refroidissement, la turbine de refroidissement réduit la consommation d'énergie.



Wisair établit des normes industrielles modernes



**INDUSTRIE
PHARMACEUTIQUE**



SECTEUR MÉDICAL

1992

PREMIER COMPRESSEUR
À VIS A INJECTION D'EAU
INSTALLÉ

1993

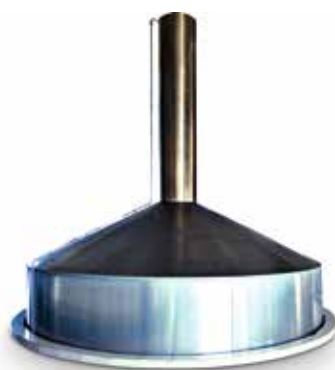
PREMIER WIS REFROIDI
PAR AIR

1998

INTRODUCTION DE LA
TECHNOLOGIE A VITESSE
VARIABLE DANS LA
GAMME WISAIR



ÉLECTRONIQUE



ALIMENTATION & BRASSERIE



CHIMIE & PLASTIQUE

EXEMPT D'HUILE

GAMME CERTIFIÉE PAR
UNE CERTIFICATION ISO
DE CLASSE ZÉRO



2001

INTRODUCTION DU
SÉCHEUR INTÉGRÉ

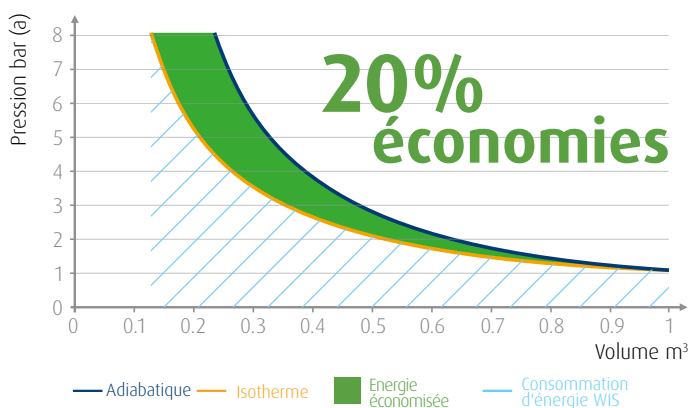
La classe zéro garantit la meilleure qualité d'air pour toutes les applications qui nécessitent de l'air parfaitement propre :

- Industrie pharmaceutique
- Industrie alimentaire et boissons
- Industrie textile
- Produits électroniques

Grâce à notre gamme de compresseurs à vis exempts d'huile, nous répondons à vos exigences impératives pour supprimer les traces d'huile dans l'air de sortie selon la norme ISO 8573-1.

ÉCONOMIES D'ÉNERGIE POUSSÉES AU MAXIMUM

Économies grâce à l'élément de compression exempt d'huile



Elévation de température limitée de 25°C seulement dans l'élément de compression

Compression adiabatique : l'intégralité de la chaleur de compression est transférée à l'air comprimé (~ technologie de vis sèches)

Compression isotherme : Température constante dans la chambre de compression (~ technologie WIS)

La gamme WIS 20-75V offre une compression presque isotherme. Le refroidissement supérieur de l'air permet une plus grande quantité d'air comprimé pour une consommation énergétique réduite.

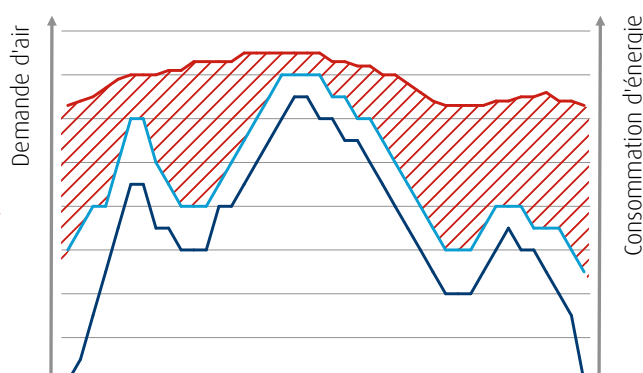
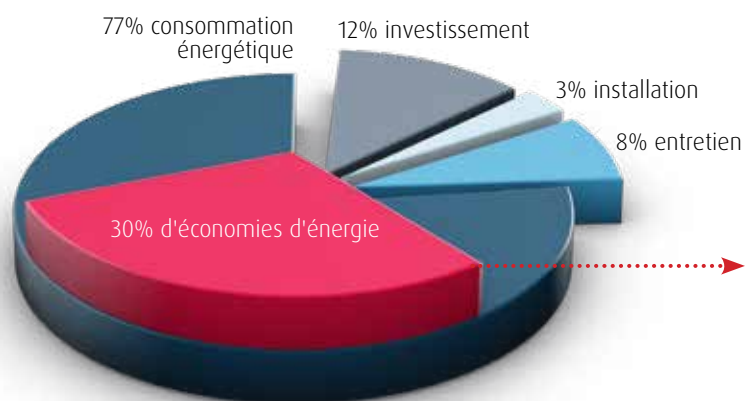
Économies réalisées par une installation de haute technologie

- Coûts d'installation réduits :
 - o Pas de coûts de remplacement de filtres.
 - o Aucune perte de charge.
 - o Pas de traitement des condensats.
 - o Aucune contamination.
- Niveau de bruit réduit, même en cas d'installation multi-compresseurs.
- Faible encombrement par rapport à une installation conventionnelle.
- Point de contrôle central unique pour plusieurs unités avec séquenceur intégré ou contrôleur mural.



Économies réalisées par la technologie du variateur de vitesse

Les coûts énergétiques représentent environ 70% du coût total d'exploitation de votre compresseur sur une période de cinq ans. C'est pourquoi la réduction du coût d'exploitation d'une solution d'air comprimé est une priorité. Le compresseur à vis exempt d'huile WIS peut réduire jusqu'à 30% la facture énergétique de votre compresseur.



— Demande d'air
 — Coûts vitesse variable
 — Coûts vitesse fixe
 // Economie

Coût énergétique réduit car :

- La consommation d'énergie à vide est éliminée.
- La pression dans le réseau est stabilisée.
- Les pics d'intensité sont absents grâce au démarrage en douceur.

Économies réalisées par le contrôleur

- La mesure de la pression en continu permet de réduire la plage de pression mini/maxi et diminue la pression nécessaire dans le réseau.
- Cycles de veille intégrés pour limiter la consommation énergétique et optimiser la qualité de l'air.
- Séquenceur intégré pour 4 à 6 compresseurs limitant la consommation énergétique et égalisant les heures de fonctionnement.
- Fonctionnement avec double plage de pression.



Options permettant d'optimiser votre activité



Un large éventail d'options vous permet de tirer le meilleur parti de votre compresseur WIS 20-75V.

Options générales

- Pompe de suralimentation
- Entrée à bride
- Patins d'ancrage
- Accessoires informatiques

Protection

- Vanne d'arrêt d'eau
- Sectionneur

Pour plus d'informations sur la façon dont nos options peuvent optimiser votre activité, contactez votre représentant local.



Spécifications techniques

Modèle	Pression de service Max	Pression de service de référence	Débit d'air réel*			Puissance installée		Niveau sonore	Volume d'air de refroidissement (versions air)	Poids		Diamètre de sortie d'air comprimé
	bar	bar	m ³ /h	l/s	cfm	kW	hp	dB(A)	m ³ /h	std (kg)	T (kg)	"
WIS 20V	13	7	77 - 181	21 - 50	45 - 107	15	20	67	9000	650	700	1
WIS 25V	13	7	81 - 193	23 - 54	48 - 114	18	25	69	9180	650	700	
WIS 30V	13	7	81 - 236	23 - 66	48 - 139	22	30	70	9400	740	800	
WIS 40V	13	7	81 - 298	23 - 83	48 - 175	30	40	72	9830	740	810	
WIS 50V	13	7	157 - 379	44 - 105	92 - 223	37	50	69	9330	1195	1306	1 1/2
WIS 75V	13	7	157 - 527	44 - 146	92 - 310	55	75	72	12500	1195	1314	

Dimensions

Modèle	Longueur mm	Largeur mm	Hauteur mm
WIS 20V	1976	974	1500
WIS 25V			
WIS 30V			
WIS 40V			
WIS 50V	2435	965	1840
WIS 75V			

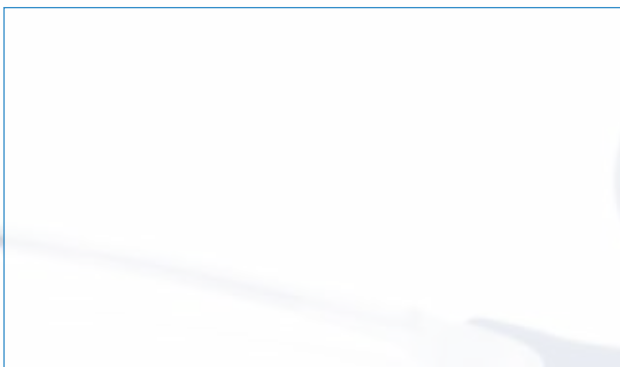




NÉ DE L'EXPÉRIENCE. GUIDÉ PAR LA TECHNOLOGIE.



CONTACTEZ VOTRE
REPRÉSENTANT
COMMERCIAL LOCAL



Engagement. Confiance. Efficacité.

Engagement.

Faire de la satisfaction client notre priorité et de notre savoir-faire une force afin de garantir la meilleure prestation à chaque intervention.

Confiance.

Assurer un suivi de qualité en toute transparence et en utilisant exclusivement des pièces d'origine pour accroître la longévité de votre installation.

Efficacité.

Disponibilité, ponctualité, fiabilité sont au coeur de nos préoccupations quotidiennes pour répondre efficacement à tous vos besoins.