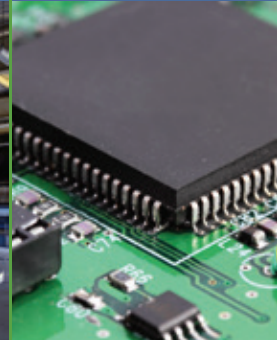
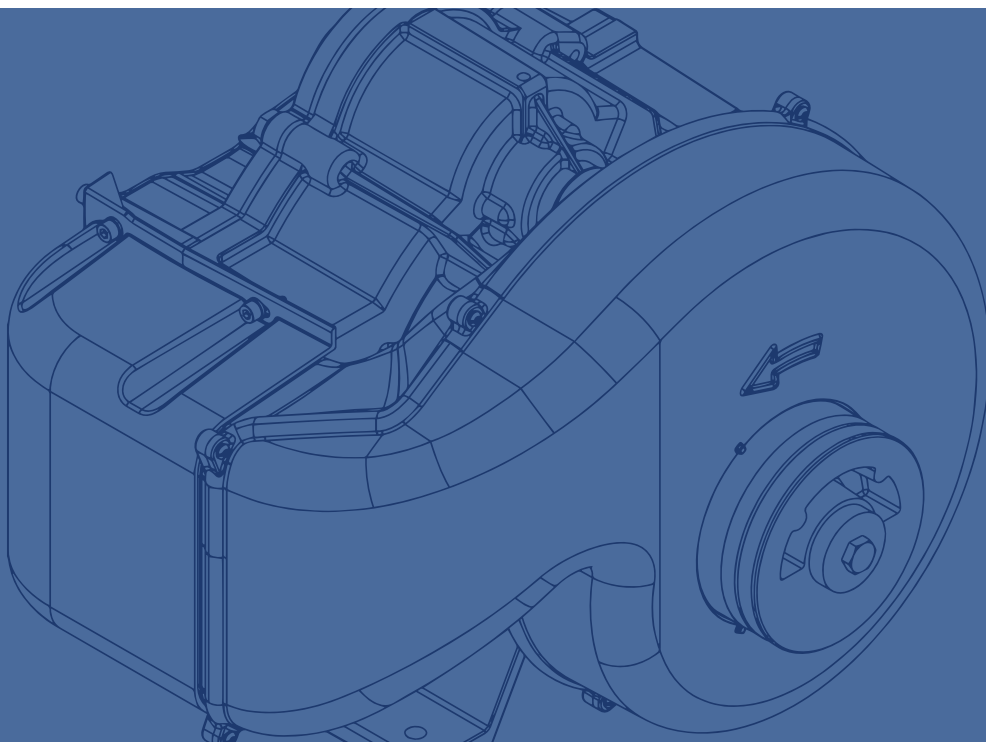


SPIRALAIR

Ölfrei verdichtende
Scrollkompressoren



SPR 2-30

Ölfrei verdichtende Kompressoren

Branchen wie Pharmaindustrie, Lebensmittel- und Getränkeindustrie, Elektronik und Textilindustrie können in Bezug auf Ölverschmutzung in ihren Verfahren keine Risiken eingehen. Daher ist es unabdinglich, dass die Druckluft 100 % ölfrei ist. Der Standard ist die Zertifizierung ISO 8573-1 (2010), in der die Klasse Null für die höchste Luftreinheit steht. Nur so kann ölfreie Druckluft für kritische Prozesse garantiert werden.

Eine hohe Zuverlässigkeit, geringer Wartungsaufwand und niedrige Betriebskosten machen ölfrei verdichtende Kompressoren zu einer lohnenswerten Investition.

www.oilfreecompressors.eu



Leistungsstarke ölfrei verdichtende Scrollkompressoren

Die ölfrei verdichtenden SPR 2-30 Kompressoren liefern qualitativ hochwertige Druckluft für kritische Anwendungen in verschiedenen Branchen. Diese sowohl ökologisch als auch ökonomisch ausgereiften Kompressoren wurden durch kontinuierliche Investitionen in die Produktentwicklung ermöglicht.

Ölfreie, qualitativ hochwertige Luft

- Unübertroffen saubere, 100 % ölfreie Druckluft.
- Kein Filtersystem zum Entfernen von Restöl im Netzwerk erforderlich. Weniger Druckverlust und tiefere Wartungskosten sind die Folge.

Energieeffizienz

- Kein Stromverbrauch ohne Last.
- Standardmäßig mit hocheffizientem IE3-Motor ausgerüstet.

Hervorragende Verlässlichkeit und Bedienbarkeit

- Hochwertige Materialien, mit einer minimalen Anzahl von bewegten Teilen, um eine lange Nutzungsdauer bei minimalen Wartungseinsätzen zu gewährleisten.
- Kein Bedarf an Ölwechsel und Altöl-Management.
- Wartungsfreundliche, vertikale Bauweise.

Hohe Effizienz, hohe Luftqualität

Die Baureihe SPR 2-30 bietet erstklassige Leistung sowie eine hervorragende Effizienz und Qualität. Zudem reduzieren Sie mit einem ölfreien Kompressor auch die Gesamtbetriebskosten auf drei Arten:

(1) durch die Vermeidung von teuren Filterwechseln, (2) durch die Kürzung der Wartungskosten für die Behandlung von Ölkondensat und (3) durch die Kostenreduzierung bei zusätzlicher Energie, die zur Behebung des Druckabfalls über Filter nötig wäre.

Erstklassige Leistung

- Nenndruck bis zu 10 bar.
- Ausgabe von:
 - 6,8 bis 147 m³/h.
 - 1,9 bis 40,8 l/s.
 - 4,0 bis 86,5 cfm.
- Geräuschpegel niedrig bei 53 dB.

Erstklassige Qualität

- ISO 8573-1 Klasse 0* zertifizierte Qualitätsdruckluft.
- Korrosionsbeständige Materialien.
- Umgebungstemperatur-Sensor:
 - Standardmäßig bei Spiralair Multi verfügbar
 - Identifizierung und Protokollierung von Stillständen
 - Anpassung des Wartungsplans

Erstklassige Effizienz

- Der eingebaute Trockner ist grosszügig dimensioniert und minimiert dadurch den Druckabfall am Kompressorausgang.
- Neuste Kompressortechnologie (eigene Entwicklung).
- Standardmäßig mit hocheffizientem IE3-Motor ausgerüstet.



Klasse 0: Kein Risiko mehr

Die Klasse 0 steht für die bestmögliche Luftqualität. In kritischen Umgebungen ist es wichtig, dass die Druckluft 100 % ölfrei ist. Eine Kontamination auch durch kleinste Ölmengen kann zu kostspieligen Produktionsstillstandszeiten, Produktausschuss und dadurch zu Rückrufaktionen und Imageverlust führen.

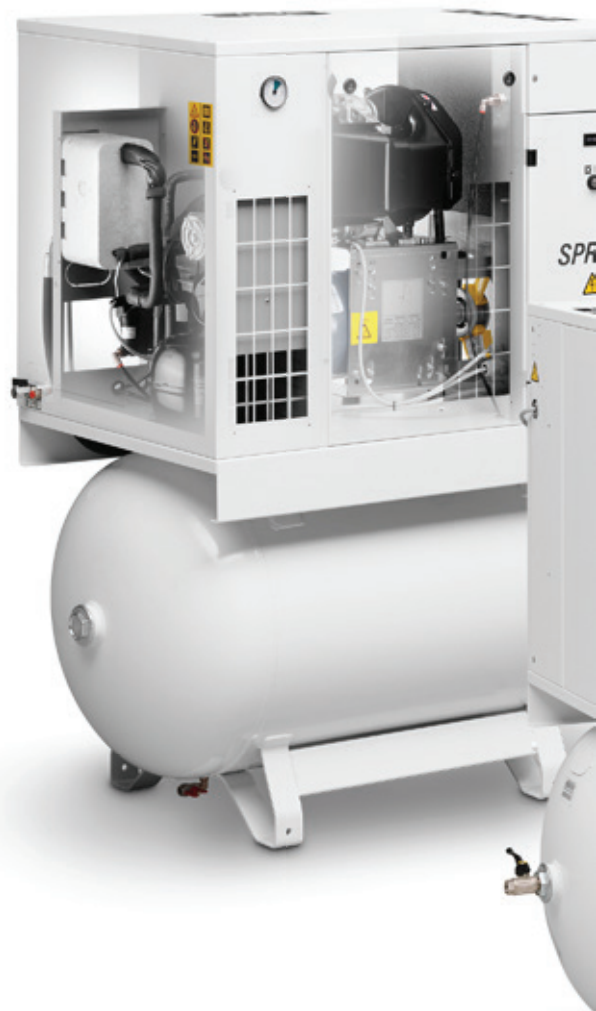
KLASSE*	Gesamte Ölkonzentration (Aerosol, flüssig, dampfförmig) mg/m ³
0	Gemäß den Angaben des Anwenders, Lieferanten oder strenger als Klasse 1
1	≤ 0,01
2	≤ 0,1
3	≤ 1
4	≤ 5

Ein Paket – vielfältige Vorteile

Testen Sie die innovativen Merkmale der Produktreihe SPR 2-30 und erleben Sie eine optimierte Effizienz, hervorragende Druckluftqualität und geringe Geräuschentwicklung.

Modernes Element

- Hocheffizientes Profil.
- Robuste, zuverlässige Konstruktion und einfachen Zugang für Wartung.
- Weniger Vibrationen.



Maximierte Effizienz

Hochleistungsmotor

- IE3 / NEMA Premium Hochleistungsmotoren als Standard.
- Der Motor ist gemäss Schutzart IP55 Klasse F ausgelegt.



Integrierter Trockner (Option)

- Komplettlösung zur Reduzierung von Platzbedarf, Wartungs- und Installationskosten.
- Garantiert konstanter Drucktaupunkt von +3°C.
- Garantiert die Zufuhr trockener, qualitativ hochwertiger Druckluft.



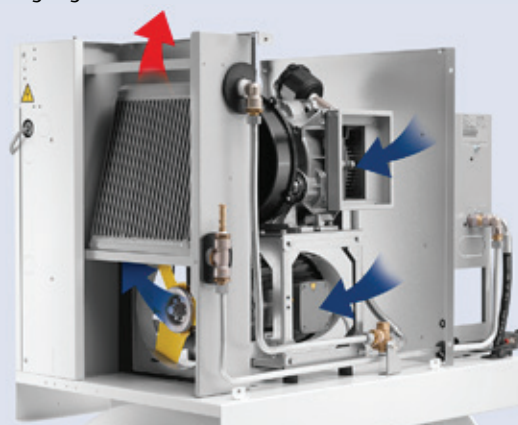
Luftqualität

Schalldämmhaube

Dank aufwendigen Schalldämm-Massnahmen wird ein sehr niedriger Geräuschpegel erreicht, der die Aufstellung des Kompressors direkt in der Nähe des Arbeitsplatzes ermöglicht.

Optimale Kühlung

- Verbesserte Belüftung aufgrund des vertikalen Aufbaus.
- Niedrige Temperaturen am Verdichter und Druckluftausgang.
- Der grosszügig dimensionierte Kühler steigert die Geräteleistung.
- Verbessertes Baldachindesign: bessere Trocknerleistung und einfacher Zugang.

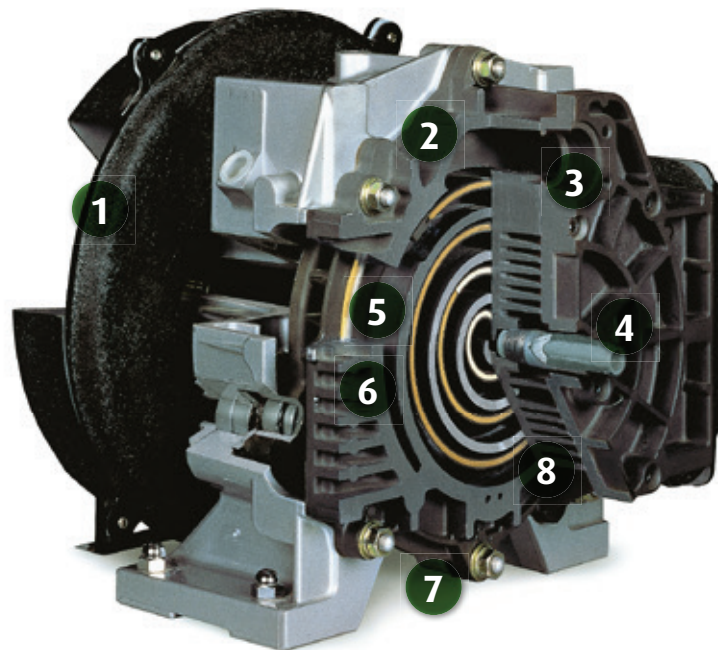


Intelligentes Design

Scroll-Technik: Wie funktioniert das?

Luftkompression wird durch die Umlaufbewegung der zwei Spiralen erreicht. Eine statisch, die zweite beweglich. Beim Zusammenspiel der beiden wird Luft in die Kompressionskammer gezogen. Die bewegliche Spirale verdichtet die Luft regelmäßig und kontinuierlich, indem sie das Volumen verringert. Der Luftfluss wird zum Spiralenzentrum geführt und dann gekühlt.

Da die Spiralen nie Kontakt haben, ist für den Verdichtungsprozess keine Schmierung erforderlich. Entsprechend garantieren Spirallair-Kompressoren zu 100 % ölfrei verdichtete Druckluft.



- 1 Kühlflüter
- 2 Saugkammer
- 3 Ansaugöffnung

- 4 Ausgabeöffnung
- 5 Feste Spirale
- 6 Umlaufende Spirale

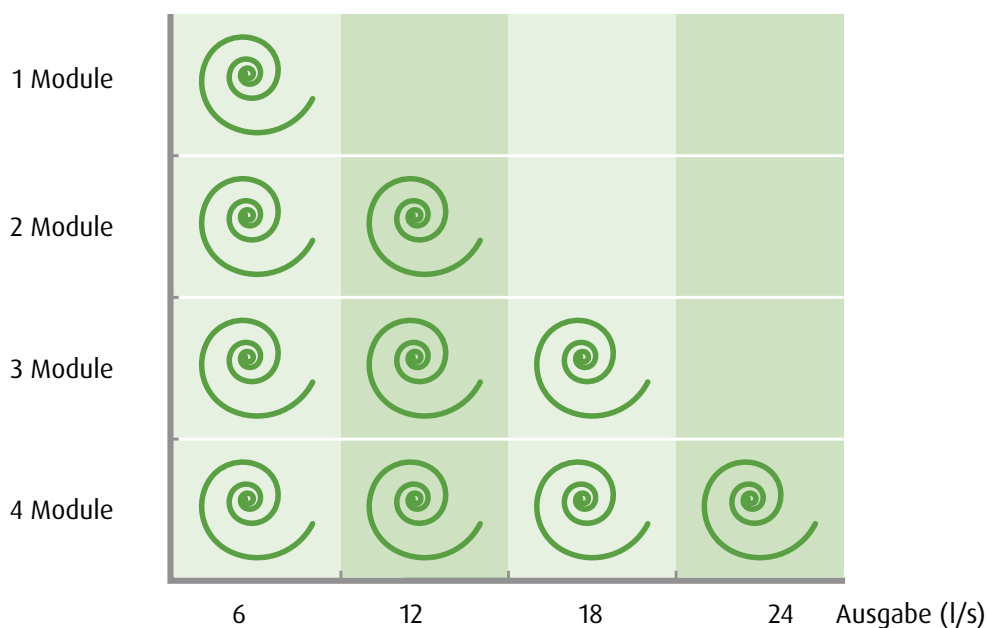
- 7 Fail-Safe-Tempersensoren für Geräteschutz
- 8 Druckkammer

Variable Air Delivery (Variable Luftversorgung)

Die SPR 10-30 Einheiten sind mit mehreren Scroll-Modulen bestückt. Die Geräte nutzen die "Variable Air-Delivery"-Technologie, durch welche die erforderliche Anzahl der Module je nach Luftbedarf gesteuert wird. Daher kann der Spiralair Multi auf Bedarfsschwankungen reagieren.

Die intelligente Steuerung verhindert den gleichzeitigen Start der Module und sorgt dafür, dass ein sehr schmales Druckband eingehalten wird. Dies optimiert den Wirkungsgrad des Kompressors und gewährleistet einen sehr stabilen Systemdruck.

SPR 20 (4 Module) Variable Air Delivery



Steuerung und Überwachung

Die Spiralair-Reihe bietet eine Vielzahl von Steuerungs- und Überwachungsfunktionen, welche die Effizienz und Zuverlässigkeit Ihres Kompressors erhöhen. Der SPR 2-8 ist mit einer elektropneumatischen Steuerung ausgestattet, die das Gerät automatisch startet/stoppt, wenn der erforderliche Arbeitsdruck erreicht ist. Der SPR 10-30 besitzt eine Grafik-Steuerung.

Intelligente Grafik-Steuerung (SPR 10-30)

Die vielfältigen Steuerungs- und Überwachungsfunktionen der Steuerung der SPR 10-30 Einheiten erhöhen die Effizienz und die Zuverlässigkeit des Kompressors um ein Vielfaches. Die Effizienz wird durch die Steuerung des Hauptantriebsmotors und die Regelung des Systemdrucks in einem vorgegebenen schmalen Druckband maximiert.



Steuerungs- und Überwachungsfunktionen:

- Warnanzeigen.
- Grafische Anzeige des Wartungsplans.
- Integrierte Sequenz für bis zu 6 Kompressoren, wodurch der Energieverbrauch begrenzt und die Betriebsstunden im gesamten System ausgeglichen werden.
- Online-Visualisierung der Betriebszustände.

Schutz Ihrer Investition durch Wartung



Die Originalteil-Kennzeichnung bestätigt, dass diese Komponenten unsere strengen Testkriterien erfüllen. Alle Teile sind so konstruiert, dass sie zum Kompressor passen und für die Verwendung im angegebenen Kompressor zugelassen sind. Sie wurden gründlich getestet, um den höchsten Grad an Schutz zu erreichen, verlängern die Nutzungsdauer des Kompressors und halten die Betriebskosten auf einem absoluten Minimum. Keine Kompromisse bei der Zuverlässigkeit. Die Verwendung einer als "Originalteil" zertifizierten Qualitätskomponente gewährleistet einen zuverlässigen Betrieb und hat keine Auswirkungen auf die Gültigkeit der Garantie im Gegensatz zu fremden Teilen. Berücksichtigen Sie Ihre Qualitätssicherung.

Bitte wenden Sie sich für weitere Informationen an Ihren lokalen Vertriebspartner.

Optionen

Dank einer großen Auswahl an Optionen holen Sie das Maximum aus Ihrem Spiralair-Kompressor heraus.



Allgemeine Optionen (SPR 2-8)

- Komplettlösung mit untergebaute Behälter
 - 30 Liter
 - 270 Liter
 - 500 Liter
- Phasenfolgerelais

Luftqualität (SPR 2-8)

- Integrierter Kältetrockner
- Vorfilterset
- Wasserabscheider-Ablass (WSD) (nicht in Verbindung mit einem integrierten Kältetrockner)
- Elektronischer Ableiter am Druckluftbehälter
 - Standard für 30 Liter
 - Optional für 270 und 500 Liter



Energieeffizienz-Option (SPR 10-30)

- ES6i umfasst eine Multi-Steuerung für bis zu 6 Kompressoren

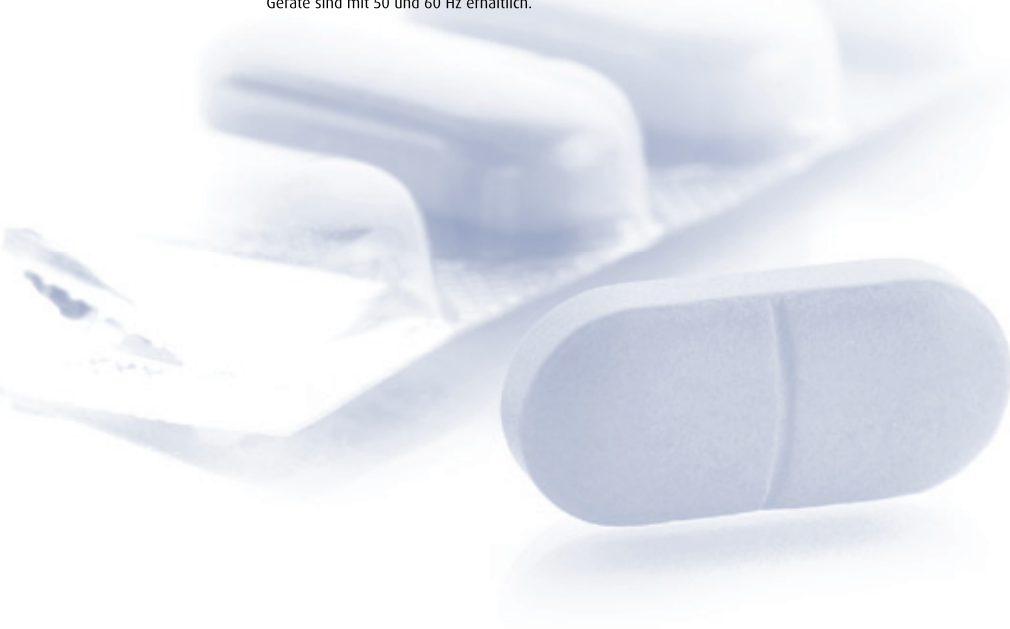
Weitere Informationen dazu, wie Sie mit unseren Optionen Ihren Kompressorbetrieb optimieren können, erhalten Sie bei Ihrer Kundenvertretung.

Technische Daten

	Modell	Max. Betriebsdruck	Volumenstrom (FAD)			Motorleistung		Geräuschpegel	Gewicht Basiskompressor*
		bar	m ³ /h	l/s	cfm	kW	PS	dB(A)	Std (kg)
Mono	SPR 2	8	10,4	2,9	6,1	1,5	2	53	120
		10	6,8	1,9	4,0				
	SPR 3	8	15,1	4,2	8,9	2,2	3	55	125
		10	12,2	3,4	7,2				
	SPR 5	8	24,1	6,7	14,2	3,7	5	57	133
		10	21,2	5,9	12,5				
	SPR 8	8	35,3	9,8	20,8	5,5	7,5	59	157
		10	27,4	7,6	16,1				
Multi	SPR 10	8	48,0	13,4	28,4	2 x 3,7	2 x 5	63	372
		10	40,8	11,4	24,2				
	SPR 15	8	73,2	20,3	43,0	2 x 5,5	2 x 7,5	63	418
		10	54,0	15,0	31,8				
	SPR 20	8	95,0	26,4	55,9	4 x 3,7	4 x 5	63	580
		10	82,8	23,0	48,7				
	SPR 22	8	111,6	31,0	65,7	3 x 5,5	3 x 7,5	64	573
		10	85,2	23,7	50,2				
	SPR 30	8	147,0	40,8	86,5	4 x 5,5	4 x 7,5	65	687
		10	108,0	30,0	63,6				

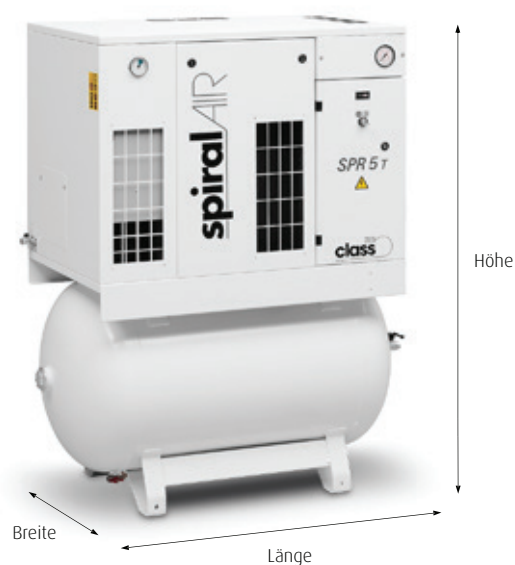
* Das angegebene Gewicht bezieht sich auf die Bodenmontage-Einheiten ohne integrierten Trockner.

Geräte sind mit 50 und 60 Hz erhältlich.



Abmessungen (L x B x H)

	Std-Länge mm	Breite mm	Höhe mm
SPR 2-8			
Basiskompressor	760	690	840
Basiskompressor + Trockner	1025	690	840
auf 270 Liter Behälter	1275	690	1450
auf 270 Liter Behälter + Trockner	1275	690	1450
auf 500 Liter Behälter	2055	690	1450
auf 500 Liter Behälter + Trockner	2055	690	1450
SPR 10-15	1670	750	1230
SPR 20-30	1630	750	1844





TECHNISCH FORTSCHRITTLICH BAUT AUF ERFAHRUNG AUF



**WENDEN SIE SICH AN IHREN
VERTRETER VOR ORT**

Ihr autorisierter Vertragshändler

6999010330