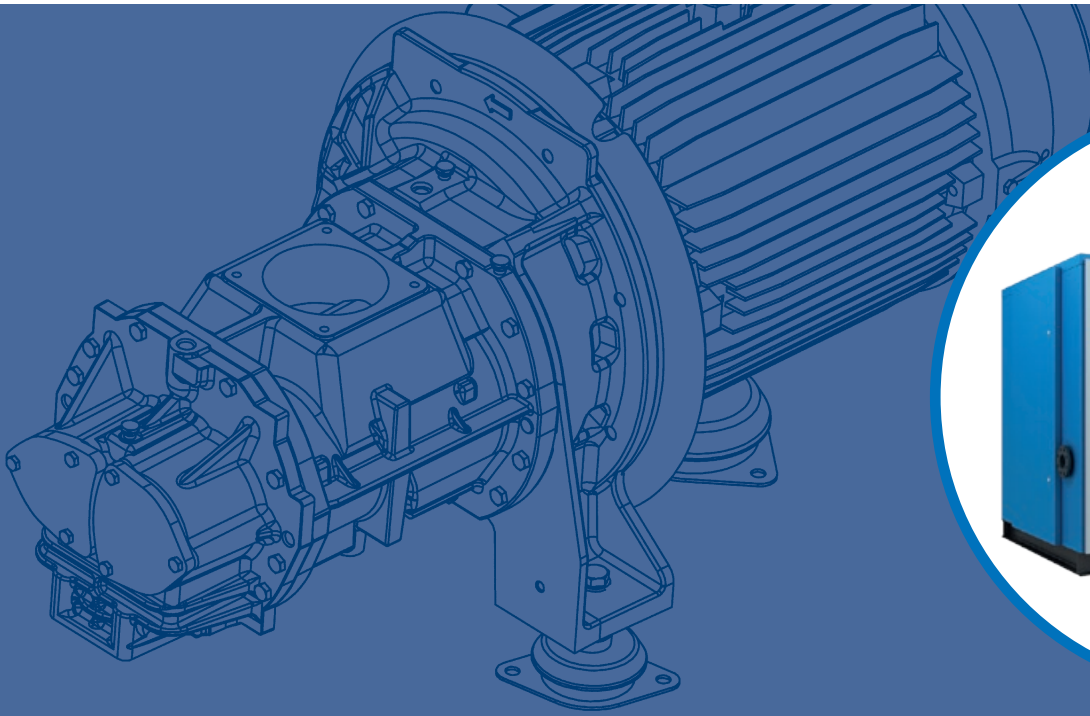


Largo & Allegro

Schraubenkompressoren



LARGO & ALLEGRO 132-315

SERVATECHNIK

... Druckluft nach Mass

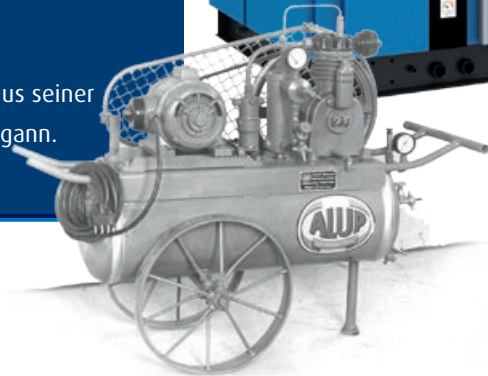


ALUP's Erbe

In Deutschland 1923 gegründet, leitet das Unternehmen seinen Namen von Produkten für die Automobilindustrie ab, die in einer kleinen mechanischen Werkstatt in Köngen hergestellt wurden: Auto-Luft-Pumpen. Bereits zwei Jahre später, wurde die erste Baureihe von Kolbenverdichter entwickelt, und 1980 vervollständigten Schraubenkompressoren das Produktangebot.

Im Laufe der Zeit wuchs die Erfahrung und gediehen Innovation, die zu dem heutigen hochwertigen Stand des Produktportfolios führten. Daraus entwickelte sich rasch der Name ALUP Kompressoren zum Synonym für innovative Technologie gemischt mit einem starken Gefühl von Tradition.

Heute agiert ALUP Kompressoren immer noch aus seiner Heimatstadt Köngen, wo im Jahre 1923 alles begann.



Driven by technology Designed by experience

Entdecken Sie, was passiert, wenn Leidenschaft für **Technologie auf Erfahrung** trifft. Wir entwickeln Lösungen nach praktischen Anforderungen im Betrieb und für die Wartung, die Ihnen die Freiheit geben sich auf Ihre Arbeit zu konzentrieren. Unsere breite und noch weiter optimierte Produktpalette umfasst genau die Maschine mit den richtigen Optionen für Ihren Leistungsbedarf.

Effiziente Technik gewährleistet eine hohe Rentabilität und läßt die CO₂-Bilanz schrumpfen.

Durch unsere **Flexibilität** und **Kundennähe** sind wir immer einen Schritt voraus, wenn sich Ihre Anforderungen ändern.

Die Leistung der Largo & Allegro Palette

Die Largo & Allegro 132-315-Schraubenkompressoren bieten qualitativ hochwertige Druckluft für eine Vielzahl industrieller Anwendungen.

Höchste Zuverlässigkeit

- Von unserem globalen Engineering-Team entwickelt und in mehreren Produktionsstätten montiert.
- Wichtige Komponenten in bester Qualität von namhaften weltweiten Lieferanten.
- Separate Öl- und Luftkühler für geringere thermische Schocks und längere Lebensdauer.
- Für raue Bedingungen und Umgebungstemperaturen bis 46 °C konzipiert.



Überragende Effizienz und geringe Lebenszykluskosten

- Kompressorelemente aus eigener Entwicklung.
- Zahnrad-Antriebsgetriebe.
- IE3-Motor mit höchstem Wirkungsgrad.
- Integrierte Wechselrichteroption für bis zu 35 % Energieersparnis.
- 75 % des Energieverbrauchs sind mit der Energierückgewinnungsoption rückgewinnbar.



Intelligente Steuerung

- Air Control 5.1-Farbdisplay 3,5-Zoll HD-Bildschirm.
- Intelligente Entlastungszyklus-Steuerung.
- Präzise Druckregelung.
- Warnanzeigen.
- Grafische Anzeige des Wartungsplans.
- Zusätzliche Kommunikationsmöglichkeiten.

Hervorragende Wartungsfreundlichkeit und hohe Verfügbarkeit

- Lange Wartungsintervalle für niedrigere Wartungskosten und höhere Verfügbarkeit.
- Ausgezeichnete Zugänglichkeit bei Servicekomponenten durch mehrere Wartungstüren.
- Umfangreicher Service.

www.alup.com

10 Gründe für Alup

Lernen Sie diese innovativen Features kennen und erfahren Sie, wodurch sich ein hocheffizienter, leiser und wartungsfreundlicher Kompressor auszeichnet.

1. Kompressorelement und Antrieb

- Kompressorelemente aus eigener Entwicklung
- Getriebetechnologie, die den höchsten Wirkungsgrad und kontinuierliche Zuverlässigkeit gewährleistet.
- Die Gelenkkreuzkupplung reduziert Vibrationen und Belastungen und verlängert die Lebensdauer der Kompressorelemente und des Motors

2. Hochleistungsmotor

- Hochwertiger und hocheffizienter IE3-Motor als Standard für Kompressoren mit fester und variabler Drehzahl
- TEFC IP55-Motor (Isolierung der Klasse F)

3. Kühlmodul

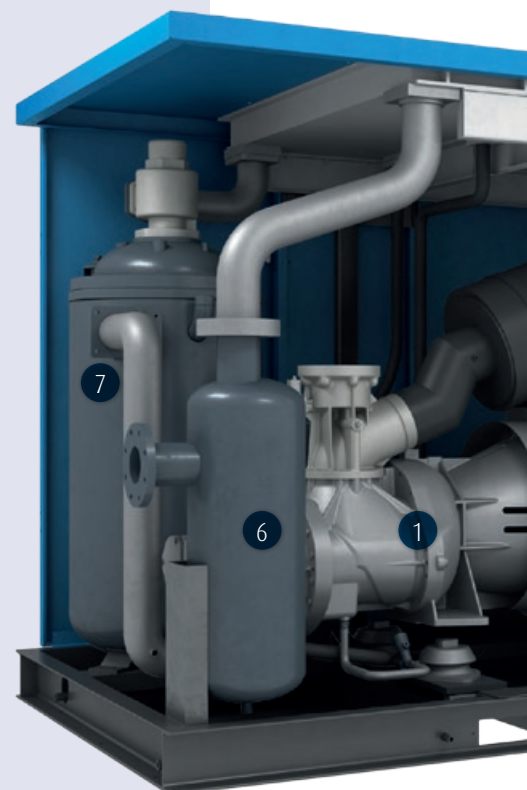
- Separate Öl- und Luftkühler für qualitativ hochwertige Kühlung, hohe Zuverlässigkeit und längere Lebensdauer.
- Separater Kühllüfter, der von einem hochwertigen und hocheffizienten IE3-Motor angetrieben wird, ermöglicht Energieeffizienz, niedrige langfristige Vibrationen an den Kühlern sowie eine einfache Reinigung der Kühler.

4. Standardmäßig mit Einlassfilter

- Verbesserter FAD aufgrund der Positionierung des Lufteintritts.
- Hochwertige Filtration für maximale Ölqualität und besseren Schutz des Kompressionselements.
- Niedriger Geräuschpegel dank Filterdesign und -position.

5. Intelligente Steuerung

- Die grafische Voll-Farben-Steuerung der Air Control 5.1 bietet eine benutzerfreundliche Oberfläche für den Zugriff auf Kompressorparameter, Wartungsmeldungen und Ereignisse.
- Durch die verschiedenen Betriebsarten und intelligenten Algorithmen kann der Kompressor sich automatisch an den Druckluftbedarf anpassen.





6. Wasserabscheider

- Serienmäßig mit Wasserabscheider, um überschüssiges Wasser zu entfernen und die nachgeschalteten Geräte zu schützen.

7. Hauseigene Entwicklung des Ölabscheidebehälters

- Integriertes Mindestdruckventil (MPV) beseitigt Risiko von Leckagen.
- Lange Lebensdauer dank der Gusseisenteile.
- Für eine optimale Ölabscheidung konzipiert.

8. Separates Invertergehäuse

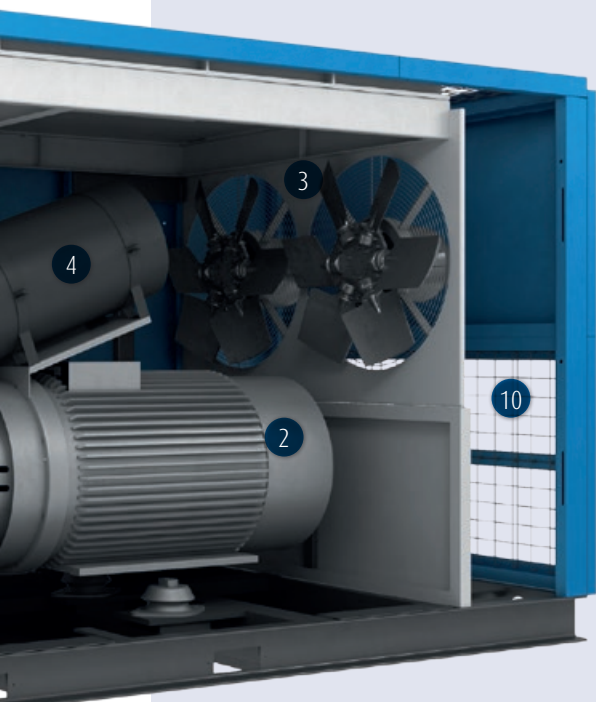
- Optimale Kühlung gewährleistet eine längere Lebensdauer.
- Leichter Zugang für Wartung und Reinigung.

9. Wartungsfreundlich

- Lange Lebensdauer von Verbrauchsmaterialien ist Standard.
- Mehrere Wartungstüren und leicht zu erreichende Servicekomponenten ermöglichen eine schnelle Wartung, niedrige Betriebskosten und hohe Produktivität

10. Verbesserte Motorkühlung

- Separater Kühlstrom.
- Geeignet für raue Bedingungen und Umgebungstemperaturen bis 46 °C.



Optimieren Sie Ihren Energieverbrauch

Wussten Sie, dass die Energiekosten 70% der gesamten Betriebskosten eines Kompressors über einen Zeitraum von 5 Jahren ausmachen? Deshalb sollte die Verringerung des Energieverbrauchs der Druckluftsysteme ein Schwerpunkt sein.

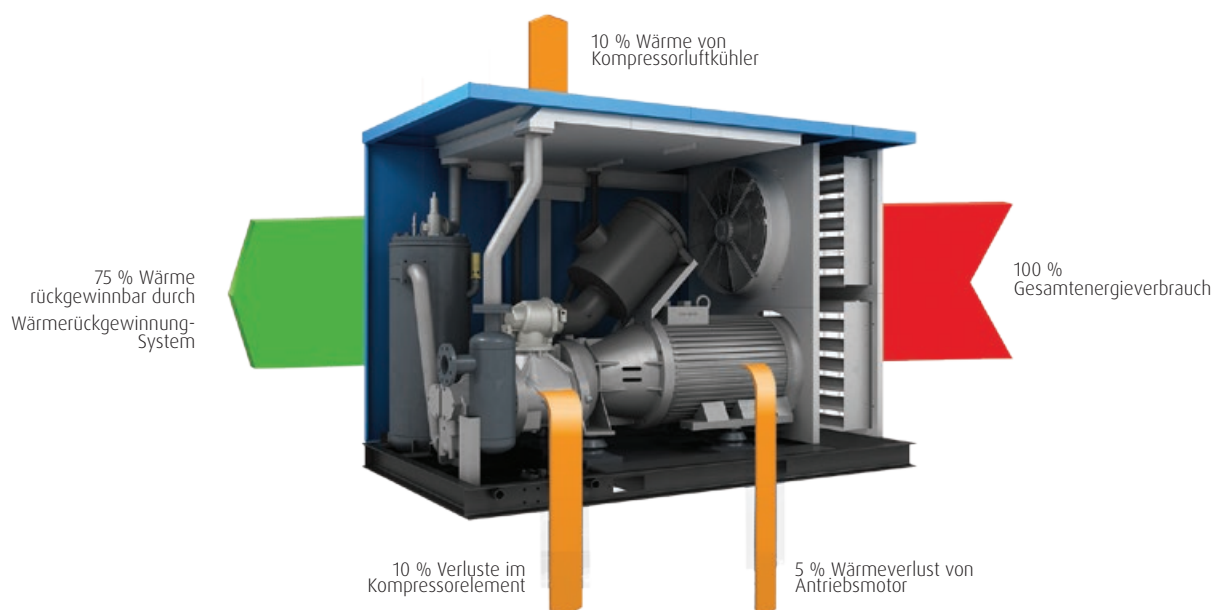
Variable Drehzahltechnologie

Für die entsprechende Anwendung kann die variable Drehzahltechnologie, z. B. der Allegro 132-250 D, die Stromrechnung Ihres Kompressors um bis zu 35% senken. Die Allegro 132-250 D reduziert den Energieverbrauch wie folgt:

- Der Kompressor mit variabler Drehzahlregelung passt die Luftversorgung dem Bedarf an und verringert dadurch den Energieverbrauch, wenn der Bedarf geringer ist. Wenn konstante Anforderungen bestehen, garantiert die Air Control 5.1 Steuerung einen konstanten Druck.
- Keine Entlastungszyklen über 20 % Last.
- Kein Spitzenstrom durch Soft-Start.

Energierückgewinnung

Bei der Komprimierung von Luft entsteht Wärme. Die überschüssige Wärme kann mit einem Energierückgewinnungssystem aufgenommen und an andere Anwendungen weitergeleitet werden, sodass Energie gespart wird und die Kosten sinken. Das Energierückgewinnungssystem umfasst einen Wärmetauscher am Ölkreislauf, der den kontinuierlich unter Druck stehenden Wasserstrom erwärmt. Das System wird automatisch geregelt und im Falle einer begrenzten Wasserkühlleistung wird das standardmäßige Kühlsystem des Kompressors in Betrieb genommen, um das Energierückgewinnungssystem abzusichern.



Technische Daten

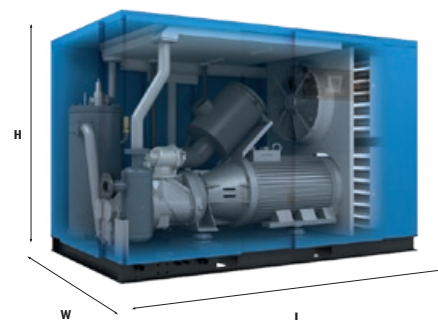
Version mit fester Drehzahl	Max. Betriebsdruck	Referenz-Betriebsdruck	Freie Liefermenge bei Referenzbedingungen *			Motorleistung		Geräusch-Pegel **	Gewicht	Druckluftanschluss	Abmessungen L x B x H
			m ³ /h	l/s	cfm	kW	hp				
Modell	bar	bar	m³/h	l/s	cfm	kW	hp	dB(A)	kg	"	mm
LARGO 132	7	7	1516	421	892	132	180	77	3300	DN80	2800 x 1755 x 1960
	8	8	1426	396	839						
	10	10	1260	350	742						
	13	13	1087	302	640						
LARGO 160	7	7	1699	472	1000	160	220	78	3650	DN80	2800 x 1755 x 1960
	8	8	1649	458	970						
	10	10	1508	419	888						
	13	13	1314	365	773						
LARGO 200	7	7	2056	571	1210	200	270	79	3950	DN100	3525 x 1755 x 2005
	8	8	1987	552	1170						
	10	10	1818	505	1070						
	13	13	1616	449	951						
LARGO 250	7	7	2491	692	1466	250	340	80	4170	DN100	3525 x 1755 x 2005
	8	8	2358	655	1388						
	10	10	2250	625	1324						
	13	13	1966	546	1157						
LARGO 201	7	7	2351	653	1384	200	270	77	5200	DN125	4800 x 2155 x 2275
	8	8	2203	612	1297						
	10	10	1998	555	1176						
LARGO 251	7	7	2765	768	1627	250	340	77	5350	DN125	4800 x 2155 x 2275
	8	8	2538	705	1494						
	10	10	2362	656	1390						
LARGO 315	7	7	3139	872	1848	315	420	78	6380	DN125	5100 x 2155 x 2275
	8	8	3136	871	1845						
	10	10	2894	804	1704						

Inverter-angetriebene Version	Max. Betriebsdruck	Referenz-Betriebsdruck	Freie Liefermenge bei Referenzbedingungen *			Motorleistung		Geräusch-Pegel **	Gewicht	Druckluftanschluss	Abmessungen L x B x H
			m ³ /h	l/s	cfm	kW	hp				
Modell	bar	bar	m³/h	l/s	cfm	kW	hp	dB(A)	kg	"	mm
ALLEGRO 132	7	7	454-1516	126-421	267-892	132	180	77	3550	DN80	2800 x 1755 x 1960
	8	8	428-1426	119-396	252-839						
	10	10	378-1260	105-350	222-742						
	13	13	328-1087	91-302	193-640						
ALLEGRO 160	7	7	511-1699	142-472	301-1000	160	220	78	3980	DN80	2800 x 1755 x 1960
	8	8	493-1649	137-458	290-970						
	10	10	454-1508	126-419	267-888						
	13	13	396-1314	110-365	233-773						
ALLEGRO 200	7	7	616-2056	171-571	362-1210	200	270	79	4320	DN100	3605 x 2105 x 2020
	8	8	598-1987	166-552	352-1170						
	10	10	547-1818	152-505	322-1070						
	13	13	486-1616	135-449	286-951						
ALLEGRO 250	7	7	749-2491	208-692	441-1466	250	340	80	4530	DN100	3605 x 2105 x 2020
	8	8	709-2358	197-655	417-1388						
	10	10	677-2250	188-625	398-1324						
	13	13	601-1966	167-546	354-1157						
ALLEGRO 201	7	7	706-2351	196-653	415-1384	200	270	77	5550	DN125	4800 x 2155 x 2275
	8	8	659-2203	183-612	388-1297						
	10	10	601-1998	167-555	354-1176						
ALLEGRO 251	7	7	828-2765	230-768	487-1627	250	340	77	5750	DN125	4800 x 2155 x 2275
	8	8	763-2538	212-705	449-1494						
	10	10	709-2362	197-656	417-1390						
ALLEGRO 315	7	7	943-3139	262-872	555-1848	315	420	78	6900	DN125	5100 x 2155 x 2275
	8	8	940-3136	261-871	553-1845						
	10	10	868-2894	241-804	511-1704						

* Leistung der Anlage gemäß ISO 1217, Anhang C, neueste Ausgabe.

** Geräuschpegel gemessenen gemäß ISO 2151.

Alle technischen Daten gelten für luftgekühlte Maschinen, 50 Hz. Die technischen Daten der wassergekühlten Maschinen erfahren Sie bei Ihrem lokalen Vertriebspartner.



SERVATECHNIK

... Druckluft nach Mass



Komplettanbieter für Ihre Druckluft ...

Innovativ

mit zeitgemässen Lösungen auf dem aktuellen Stand der Technik. Wir sorgen für optimale Effizienz und schonenden Umgang mit Energie und Umwelt in Ihrem Betrieb.

bedarfsgerecht

abgestützt auf langjährige Erfahrung und individuelle Bedarfsanalysen. Sie erhalten Druckluft nach Mass – quantitativ und qualitativ auf Ihre Bedürfnisse abgestimmt

wirtschaftlich

in Bezug auf das Gesamtsystem berücksichtigen wir Ihre Investition, Unterhalts- und Betriebskosten. Unsere Effizienz wird zu Ihrem Erfolg von der Planung bis zum Unterhalt Ihrer Druckluftanlage.

... auch für Service und Unterhalt



Schweizweit rascher Einsatz ab Service-Stützpunkt in Ihrer Nähe.

Unterhalt mit Original Ersatzteilen für Zuverlässigkeit und Werterhalt.

Individuelle Servicelösungen nach Ihrem Bedarf.



ORIGINAL PART

Servatechnik AG
Aeschwahrstrasse 54
4665 Oftringen

info@servatechnik.ch
Tel Verkauf 062 789 75 95
Tel Service 062 789 75 85

www.servatechnik.ch