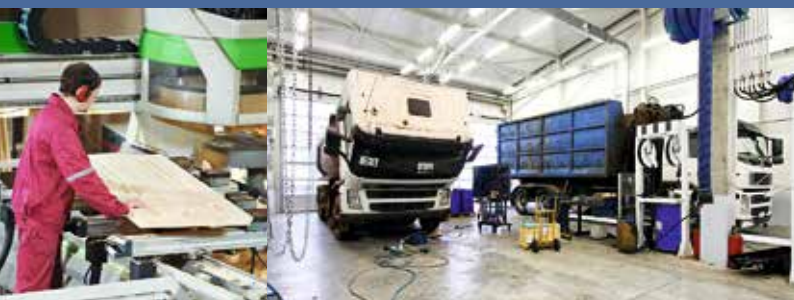
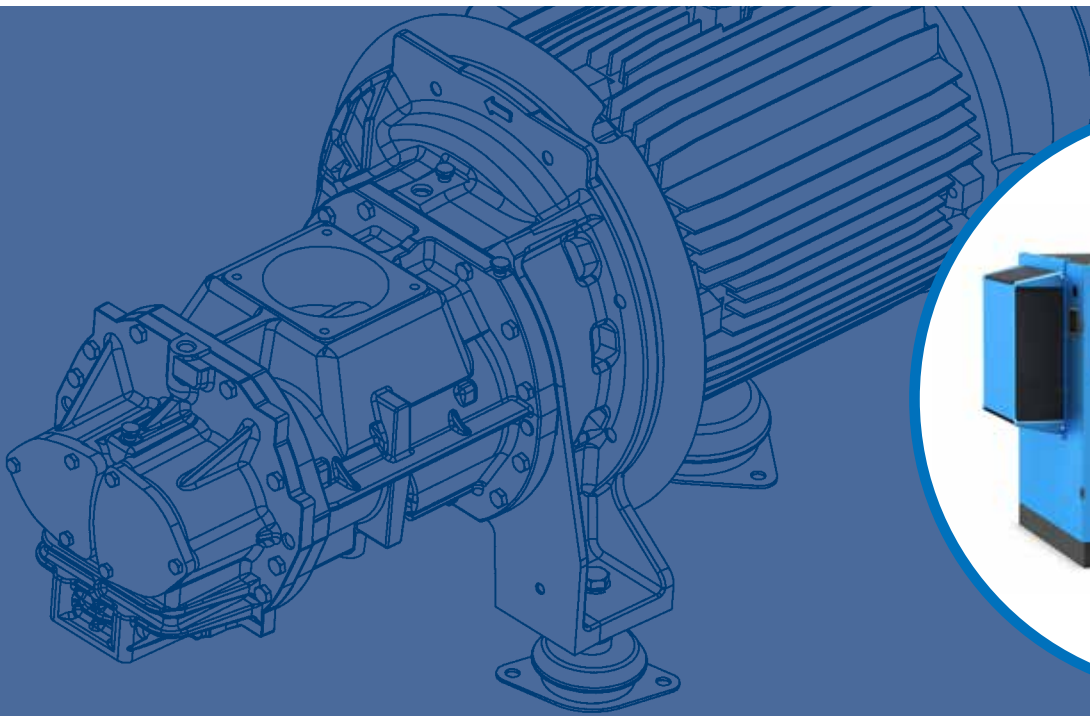


Largo und Allegro

Schraubenkompressoren



LARGO UND ALLEGRO 31-110

ALUP
Kompressoren

ALUP's Erbe

In Deutschland 1923 gegründet, leitet das Unternehmen seinen Namen von Produkten für die Automobilindustrie ab, die in einer kleinen mechanischen Werkstatt in Köngen hergestellt wurden: Auto-Luft-Pumpen. Bereits zwei Jahre später, wurde die erste Baureihe von Kolbenverdichter entwickelt, und 1980 vervollständigten Schraubenkompressoren das Produktangebot.

Im Laufe der Zeit wuchs die Erfahrung und gediehen Innovation, die zu dem heutigen hochwertigen Stand des Produktportfolios führten. Daraus entwickelte sich rasch der Name ALUP Kompressoren zum Synonym für innovative Technologie gemischt mit einem starken Gefühl von Tradition.

Heute agiert ALUP Kompressoren immer noch aus seiner Heimatstadt Köngen, wo im Jahre 1923 alles begann.



Driven by technology. Designed by experience.

Entdecken Sie, was passiert, wenn sich eine Leidenschaft für Technologie mit praktischer Erfahrung vereint. Design weiterentwickeln in Richtung praktischer Installationen und Wartung, die Ihnen die Freiheit gibt, sich auf Ihre Arbeit zu konzentrieren. Die Sortimente umfassen genau die Maschine, die Sie benötigen, mit den richtigen Optionen für Ihre Anforderungen. Die Anlagenrendite ist gewährleistet, während die CO2-Bilanz schrumpft. Und, weil wir nah bei unseren Kunden sind, sind wir einen Schritt voraus, wenn sich Ihre Anforderungen ändern.

**INNOVATION
PRAKTISCHE
ERFAHRUNG
INNERE RUHE
GESAMTE
BETRIEBSKOSTEN
PARTNERSCHAFT**

Die Leistung der Baureihe Largo und Allegro

Die Largo und Allegro 31-110-Schraubenkompressoren bieten qualitativ hochwertige Druckluft für eine Vielzahl industrieller Anwendungen. Als das Ergebnis kontinuierlicher Investitionen in die Produktentwicklung zeichnen sich die Kompressoren Largo und Allegro 31-110 durch drei innovative Merkmale aus.

Herausragende Effizienz

- Kompressorelemente aus eigener Entwicklung.
- Direktantriebsgetriebe.
- Hochleistungsradiallüfter.
- IE3/NEMA Motor mit höchstem Wirkungsgrad.
- Integrierter Lufttrockner



Intelligente Steuerung

- 4,3-Zoll-HD-Touch-Display von Airlogic.
- Intelligente Entlastungszyklus-Steuerung.
- Präzise Druckregelung.
- Warnindikatoren.
- Grafische Anzeige des Wartungsplans.
- Integrierte Online-Überwachung.



Hervorragende Verlässlichkeit und Bedienbarkeit

- Bewährte Designs
- Namhafte Marken
- Modularer Aufbau.
- Umfangreicher Service.
- Für raue Bedingungen und Umgebungstemperaturen bis 46 °C konzipiert.

10 Gründe für Alup

Lesen Sie mehr über diese innovativen Funktionen und den hohen Wirkungsgrad, die einfache Wartung, die geringe Geräuschentwicklung und die hervorragende Kühlung der Kompressoren.



1. Kompressorelement und Antrieb

- Getriebetechnologie, die den höchsten Wirkungsgrad und kontinuierliche Zuverlässigkeit gewährleistet.
- Innovatives Design mit geringerem Platzbedarf.

2. Hochleistungsmotor

- IE3/NEMA Motor mit höchstem Wirkungsgrad (serienmäßig bei Festdrehzahl-Maschinen, optional bei Drehzahlregelung).
- IP55 Schutzklasse.

3. Radialgebläse

- Niedrige Leistungsaufnahme und reduzierter Geräuschpegel.
- Optimaler Kühlstrom.
- Erhöhte Lebensdauer von Öl, Verbrauchmaterialien und Kompressor.



4. Standardmäßig mit Einlassfilter

- Niedriger Geräuschpegel dank Filterdesign und -position.
- Verbesserter FAD aufgrund der Positionierung des Lufteintritts.
- Hochwertige Filtration für maximale Ölqualität und besseren Schutz des Kompressionselements.

5. Intelligente Steuerung

- Die vollfarbige Airlogic-Steuerung bietet eine benutzerfreundliche Schnittstelle für den Zugriff auf alle Kompressorparameter, Servicemeldungen und Ereignisse.
- Durch die verschiedenen Betriebsarten und intelligenten Algorithmen kann der Kompressor sich automatisch an den Druckluftbedarf anpassen.
- Dank der integrierten Online-Überwachung kann der Benutzer den Kompressor überall verfolgen, wo er sich gerade befindet.



6. Festes Eintrittsschallblech

- Geringer Platzbedarf: Das Gerät kann an einer Wand aufgestellt werden.
- Mit Isolierschaum zur Geräuschkürnung.
- Optimierter Luftstrom für verbesserte Kühlung.
- Zusätzlicher Schutz für den Kühllüfter.



7. Hauseigene Entwicklung des Ölabscheidebehälters

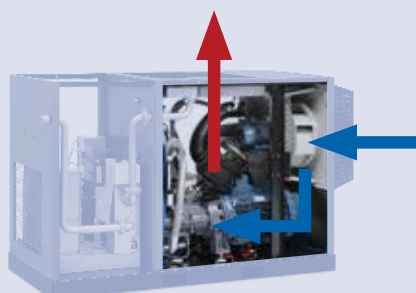
- Integriertes Mindestdruckventil (MPV) beseitigt Risiko von Leckagen.
- Lange Lebensdauer dank der Gusseisenteile.
- Für eine optimale Ölabscheidung konzipiert.

8. Frequenzumrichter, eigenes Design

- Integrierter Imperium Frequenzumrichter für RLR 75-150E IVR.
- Robustes industrielles Design mit Schutzklasse IP5X.
- Kompakt, intelligent und nutzerfreundlich, gesteuert über Airlogic2
- Im separaten Gehäuse für optimale Kühlung und leichte Wartung

9. Separate Kühler

- Separater Öl- und Luftkühler für qualitativ hochwertige Kühlung und lange Lebensdauer der Kühler.
- Gleitschienen für einfache und sichere Demontage.
- Leichter Zugang für die Reinigung.



10. Verbesserte Motorkühlung

- Separater Kühlstrom.
- Geeignet für raue Bedingungen und Umgebungstemperaturen bis 46 °C.

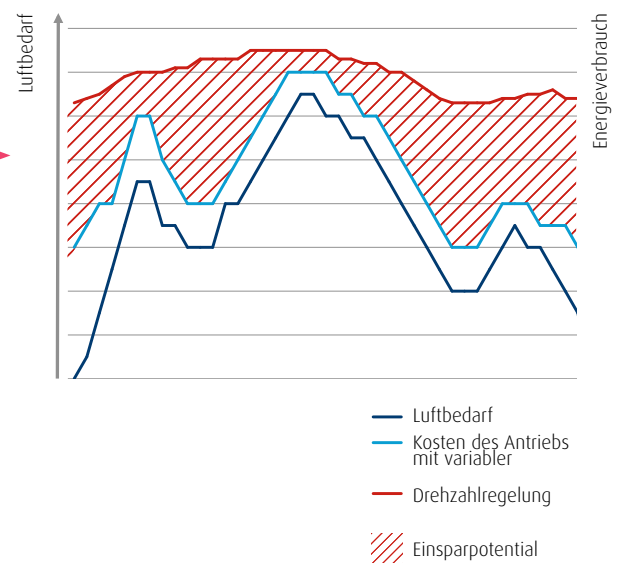
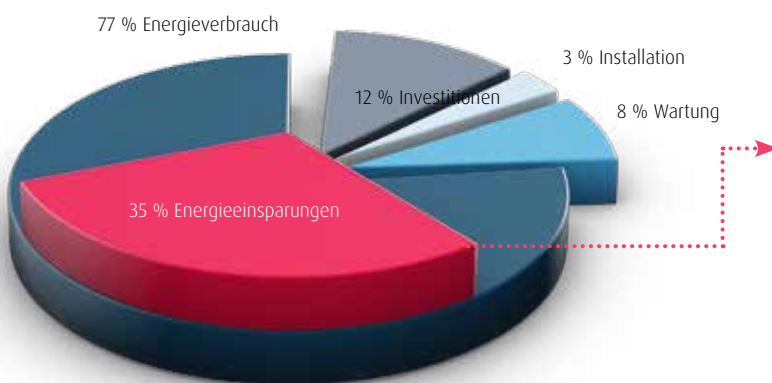
Optimieren Sie Ihren Energieverbrauch

Wussten Sie, dass die Energiekosten 70 % der gesamten Betriebskosten eines Kompressors über einen Zeitraum von 5 Jahren ausmachen? Deshalb sollte die Verringerung des Energieverbrauchs der Druckluftsysteme ein Schwerpunkt sein.

Variable Drehzahltechnologie

Für die entsprechende Anwendung kann die variable Drehzahltechnologie, z. B. der Allegro-Kompressor mit variablem Frequenzantrieb, die Stromrechnung Ihres Kompressors um bis zu 35 % senken. Der Allegro reduziert den Energieverbrauch wie folgt:

- Der Kompressor mit variabler Drehzahlregelung des Antriebs passt die Luftversorgung der Nachfrage an, und verringert dadurch den Energieverbrauch, wenn die Nachfrage geringer ist. Wenn die Nachfrage konstant ist, garantiert die Air Control 5.1 Steuerung einen konstanten Druck.
- Keine Entlastungszyklen über 20 % Last.
- Kein Spitzenstrom durch Soft-Start.



Wie viel Energie könnten Sie in Ihrer vorhandenen Kompressoranlage sparen?

Kontaktieren Sie uns für ein Energieaudit. Wir messen den Luftbedarf und den Energieverbrauch Ihrer bestehenden Anlage und erstellen am Ende einen detaillierten Bericht. Anhand einer Simulation Ihrer spezifischen Situation können wir aufzeigen, welche Energiekosten Sie mit Ihrem neuen Kompressor sparen würden.



75 % der Wärme kann durch Energie-Rückgewinnung zurückgewonnen werden

100 % gesamter Elektroenergieverbrauch



Energie-Rückgewinnung

Wenn Luft komprimiert wird, bildet sich Hitze. Die überschüssige Hitze kann mit einer Energie-Rückgewinnungsoption aufgefangen und zu anderen Anwendungen geleitet werden, wodurch Sie Energie und Kosten einsparen können. Die Energie-Rückgewinnungsoption integriert einen Wärmeaustauscher im Ölkreis, der den kontinuierlich unter Druck stehenden Wasserfluss erwärmt. Das System wird automatisch geregelt, und im Fall einer begrenzten Wasserkühlkapazität arbeitet das Standardkühlsystem des Kompressors und unterstützt das Energie-Rückgewinnungsgerät.

Airlogic² T Touchscreen-Steuerung

Der neue Airlogic²-T-Controller ist hochmodern und maximiert Benutzerfreundlichkeit, Effizienz und Zuverlässigkeit. Mit einem großen 4,3" Vollfarb-Touchscreen-Display und mehr als 30 Sprachen können Sie die Steuerung komfortabel mit Ihren Fingerspitzen bedienen. Die integrierte Konnektivität mit Fernüberwachungsmöglichkeiten ermöglicht volle Einsicht in Ihr Druckluft-Netzwerk und hilft Ihnen bei der Optimierung und Einsparung von Energie.



Steuerungs- und Überwachungseigenschaften:

- Warnungsanzeigen.
- Wartungsplan mit grafischer Anzeige.
- Integriertes ECO6i, erhältlich als Option für zentrale Steuerung von bis zu sechs Kompressoren, begrenzt den Energieverbrauch und gleicht die Betriebsstunden über Ihr ganzes System aus.
- Online-Visualisierung der Betriebsbedingungen.



Icons

Konnektivität ist die Zukunft. Der LARGO & ALLEGRO 31-110 kommt komplett vorbereitet und lässt Sie alle Vorteile von ICONS genießen:

- Fernüberwachung, die Ihnen hilft, Ihr Druckluftsystem zu optimieren und Energie zu sparen.
- Wartung während des Betriebs optimiert die Kosten und stellt ein langes Maschinenleben sicher.
- Potenzielle Probleme werden erkannt, bevor sie zu einer Bedrohung für die Kontinuität Ihrer Produktion werden können.

Zentrale Steuerungstechnik

Bei Systemen mit mehreren Kompressoren wurde früher als einzige Möglichkeit ein kostspieliges Kaskadensystem mit einem breiten Druckband eingesetzt. Außerdem wurden die Betriebsstunden der Kompressoren nicht synchronisiert, wodurch eine strategische Wartung erschwert wurde. Installieren Sie die EControl6 oder die integrierte Kompressorsteuerung (mit Lizenz) und Sie erhalten eine einfache, zentrale Steuerung, um den Systemdruck und den Energieverbrauch in Anlagen von bis zu 4 oder 6 Kompressoren zu reduzieren.



Steuerungsfunktionen

- Einzelne Druckpunktmessung.
- Minimiertes Druckband.
- Stabiler Systemdruck.
- Ausgleich der Betriebsstunden.
- Mehrfache IVR-Drehzahlregelung.
- Übersichtliche grafische Anzeige.
- Online-Überwachung und -Steuerung möglich.

Verbesserte Luftqualität

Viele wissen nicht, dass die Betriebsumgebung eine spürbare Auswirkung auf die Luftqualität am Kompressoraustritt haben kann. Selbst in einem eigenen Kompressorgebäude kann die Zuluft Partikel oder Feuchtigkeit enthalten, die negative Auswirkungen auf die Druckluftherzeugung haben können.

Die Largo und Allegro 30-75 Kompressoren sind mit einem integrierten Trocknersystem erhältlich, das deutliche Vorteile gegenüber einem einzelnen Trockner bietet:

- Entfernen von Kondensat an der Quelle, wodurch sich die Korrosion der Rohrleitungen minimiert.
- Geringerer Platzbedarf, bis zu 1/3 des einzelnen Trockners.
- Intelligente Trocknersteuerung durch Air Control 5.1.
- Höhere Betriebstemperaturen im Vergleich zum einzelnen Trockner.
- Ein Wartungstermin, dadurch reduzierte Wartungskosten.
- Keine Installationskosten.



Optionen zum Optimieren Ihrer Prozesse



Jedes System ist unterschiedlich. Deshalb bieten wir Ihnen eine Vielzahl von Optionen, damit Sie den Largo und Allegro 31-110 Kompressor an Ihre Bedürfnisse anpassen können.

Luftqualität

- Interner Wasserabscheider – reduziert das Kondensat in der Druckluft um bis zu 90%. (Standard für Largo 31-37-45)
- Automatische Entleerung – sorgt für eine Kondensatentleerung ohne Druckluftverlust (nur in Verbindung mit internem Wasserabscheider).
- Tropen-Thermostatventil – für den Einsatz unter feuchten und heißen Bedingungen.
- Hocheffiziente Lufteintritts-Vorfiltrationsplatte – verhindert das Eindringen von Staub in das Kompressionselement, schützt interne Komponenten und verlängert die Lebensdauer des Kompressors.

Energieeinsparungen

- Energierückgewinnungspaket – gewinnt bis zu 75 % der Energie zurück, die während des Kompressorbetriebs als Wärme entsteht, die für die Warmwasserversorgung von Heizkesseln, Duschen usw. genutzt werden kann.

Sicherheit

- Kontrolle der falschen Drehrichtung – schützt den Kompressor vor möglichen Schäden, wenn die Stromversorgung von Seiten des Energieversorgers unzuverlässig ist.
- Wasser-Absperrventil außerhalb des Gehäuses – bei wassergekühlten Maschinen.
- Ölvorheizung – garantiert eine bestimmte Öltemperatur im Ölbehälter, um Kondensation zu vermeiden.

Steuerung und Überwachung

- ECO 4/6i – umfasst eine Mehrfach-Kompressorsteuerung für bis zu 4/6 Kompressoren.
- Fernüberwachung – für zusätzlichen Komfort.

Verfügbar für Largo 31-37-45:

Öl & Filter mit verlängerter Lebensdauer

- "Plus" Option beinhaltet 4000-Stunden-Öl kombiniert mit Luft- und Ölfilter mit derselben Lebensdauer.
- "Erweiterte" Option beinhaltet 8000-Stunden-Öl mit einem Ölfilter mit verlängerter Lebensdauer. Dadurch wird eine optimale Leistung zu jeder Zeit gewährleistet.

Technische Daten

Version mit konstanter Drehzahl	Max. Betriebsdruck	Referenz-Betriebsdruck	Volumenstrom bei Referenz-Bedingungen*			Motorleistung		Geräuschpegel**	Kühlluftvolumen	Gewicht		Druckluftanschluss
			bar	m³/min	m³/h	l/s	cfm			kW	PS	
LARGO 31	7.5	7	357	99	210	30	40	66	5400	626	796	1"1/2
	8.5	8	324	90	190	30	40	66	5400			
	10	9.5	297	83	175	30	40	66	5400			
	13	12.5	255	71	150	30	40	66	5400			
LARGO 37	7.5	7	419	116	247	37	50	67	5760	683	853	1"1/2
	8.5	8	390	108	229	37	50	67	5760			
	10	9.5	367	102	216	37	50	67	5760			
	13	12.5	319	89	188	37	50	67	5760			
LARGO 45	7.5	7	492	137	290	45	60	68	7200	692	900	1"1/2
	8.5	8	465	129	273	45	60	68	7200			
	10	9.5	428	119	252	45	60	68	7200			
	13	12.5	375	104	221	45	60	68	7200			
LARGO 55	7.5	7	601	167	354	55	75	70	9000	1130	1403	2"
	8.5	8	572	159	337	55	75	70	9000			
	10	9.5	540	150	318	55	75	69	9000			
	13	12.5	447	124	263	55	75	69	9000			
LARGO 75	7.5	7	774	215	456	75	100	71	12600	1317	1590	2"
	8.5	8	756	210	445	75	100	71	12600			
	10	9.5	677	188	399	75	100	70	12600			
	13	12.5	582	162	343	75	100	70	12600			
LARGO 76	7.5	7	882	245	519	75	100	69	12600	1570	NA	2"
	8.5	8	821	228	483	75	100	69	12600			
	10	9.5	742	206	437	75	100	68	12600			
	13	12.5	629	175	370	75	100	68	12600			
LARGO 90	7.5	7	986	274	581	90	125	70	14760	1600	NA	2"
	8.5	8	972	270	572	90	125	70	14760			
	10	9.5	868	241	551	90	125	69	14760			
	13	12.5	721	200	425	90	125	69	14760			
LARGO 110	7.5	7	1238	344	729	110	150	74	14760	1800	NA	2"
	8.5	8	1181	328	695	110	150	74	14760			
	10	9.5	1073	298	632	110	150	73	14760			
	13	12.5	907	252	534	110	150	73	14760			

* Leistung der Anlage gemäß ISO 1217, Anhang C, neueste Ausgabe.

** Geräuschpegel gemessen gemäß ISO 2151 mit optionalem Schallblech.

Alle technischen Daten für luftgekühlte Maschinen ohne integrierten Trockner. Die technischen Daten der wassergekühlten Maschinen oder der Maschinen mit integriertem Trockner erfahren Sie bei Ihrem lokalen Vertriebspartner.



Abmessungen LARGO

Model	Länge-std	Länge plus	Breite	Höhe
	mm	mm		
LARGO 31				
LARGO 37	1555	2055	890	1790
LARGO 45				
LARGO 55	1923	2773	1060	1630
LARGO 75				
LARGO 76	2125	NA	1060	1630
LARGO 90				
LARGO 110	2333	NA	1060	1630

Technical data

Von Inverter angetriebene Version	Betriebsdruck	Min. Volumenstrom (7 bar)*			Max. Volumenstrom														
		7	7	7	7	7	7	9.5	9.5	9.5	10	10	10	12.5	12.5	12.5	13	13	13
Modell	bar	m³/h	l/s	cfm	m³/h	l/s	cfm	m³/h	l/s	cfm	m³/h	l/s	cfm	m³/h	l/s	cfm	m³/h	l/s	cfm
ALLEGRO 31	4-10	95	27	56	335	93	197	289	80	170	281	78	165	n.a.	n.a.	n.a.	n.a.	n.a.	n.a.
	4-13	83	23	49	291	81	171	289	80	170	289	80	170	236	66	139	229	64	135
ALLEGRO 37	4-10	118	33	69	414	115	244	364	101	214	353	98	208	n.a.	n.a.	n.a.	n.a.	n.a.	n.a.
	4-13	103	29	60	360	100	212	364	101	214	363	101	214	284	79	167	276	77	162
ALLEGRO 76	4-10	251	70	148	874	243	516	752	209	443	730	203	430	n.a.	n.a.	n.a.	n.a.	n.a.	n.a.
	4-13	211	59	124	742	206	437	752	209	443	751	209	442	629	175	370	610	169	359
ALLEGRO 90	4-10	282	78	166	990	275	583	846	235	498	821	228	483	n.a.	n.a.	n.a.	n.a.	n.a.	n.a.
	4-13	243	67	143	851	237	501	846	235	498	845	235	497	721	200	425	700	194	412
ALLEGRO 110	4-10	199	55	117	1145	318	674	1020	283	601	990	275	583	n.a.	n.a.	n.a.	n.a.	n.a.	n.a.
	4-13	167	46	98	960	267	565	954	265	562	952	264	561	883	245	520	857	238	504

* Leistung der Anlage gemäß ISO 1217, Anhang C, neueste Ausgabe.

** Geräuschpegel gemessen gemäß ISO 2151 mit optionalem Schallblech.

Alle technischen Daten für luftgekühlte Maschinen ohne integrierten Trockner. Die technischen Daten der wassergekühlten Maschinen oder der Maschinen mit integriertem Trockner erfahren Sie bei Ihrem lokalen Vertriebspartner.

Modell	Motorleistung		Geräuschpegel**	Kühlluftvolumen	Gewicht		Druckluftanschluss
	kW	PS			std kg	plus kg	
ALLEGRO 31	30	40	67	5400	840	1025	1"1/2
	30	40	66	5400			
ALLEGRO 37	37	50	68	5760	920	1105	1"1/2
	37	50	67	5760			
ALLEGRO 76	75	100	70	12600	1640	NA	2"
	75	100	69	12600			
ALLEGRO 90	90	125	71	14760	1670	NA	2"
	90	125	70	14760			
ALLEGRO 110	110	150	74	14760	1900	NA	2"
	110	150	73	14760			



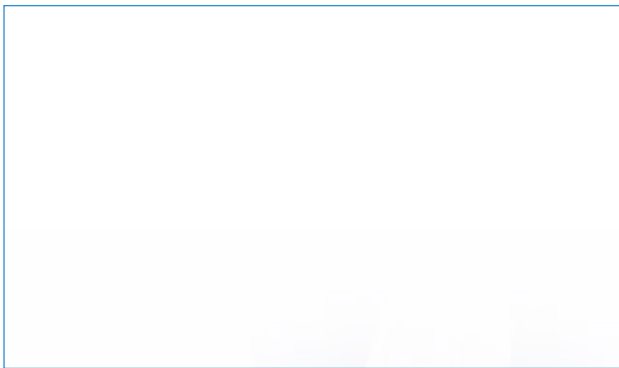
Abmessungen Allegro

Modell	Längestd mm	Länge plus mm	Breite mm	Höhe mm
ALLEGRO 31	1684	2333	1060	1630
ALLEGRO 37				
ALLEGRO 76	2125	NA	1060	1630
ALLEGRO 90				
ALLEGRO 110	2333	NA	1060	1630

DRIVEN BY TECHNOLOGY DESIGNED BY EXPERIENCE



WENDEN SIE SICH AN IHRE
ALUP KOMPRESSOREN-VERTRETUNG



Pflege. Vertrauen. Effizienz.

Pflege.

Bei der Wartung dreht es sich um Pflege: Professioneller Service durch erfahrenes Fachpersonal mit hochwertigen Originalteilen.

Vertrauen.

Vertrauen wird durch die Erfüllung unserer Versprechen für zuverlässige und unterbrechungsfreie Leistung und lange Lebensdauer der Anlagen verdient.

Effizienz.

Der Anlagenwirkungsgrad wird durch die regelmäßige Wartung gewährleistet. Die Effizienz der Serviceorganisation definiert sich über die Originalteile und den Service.