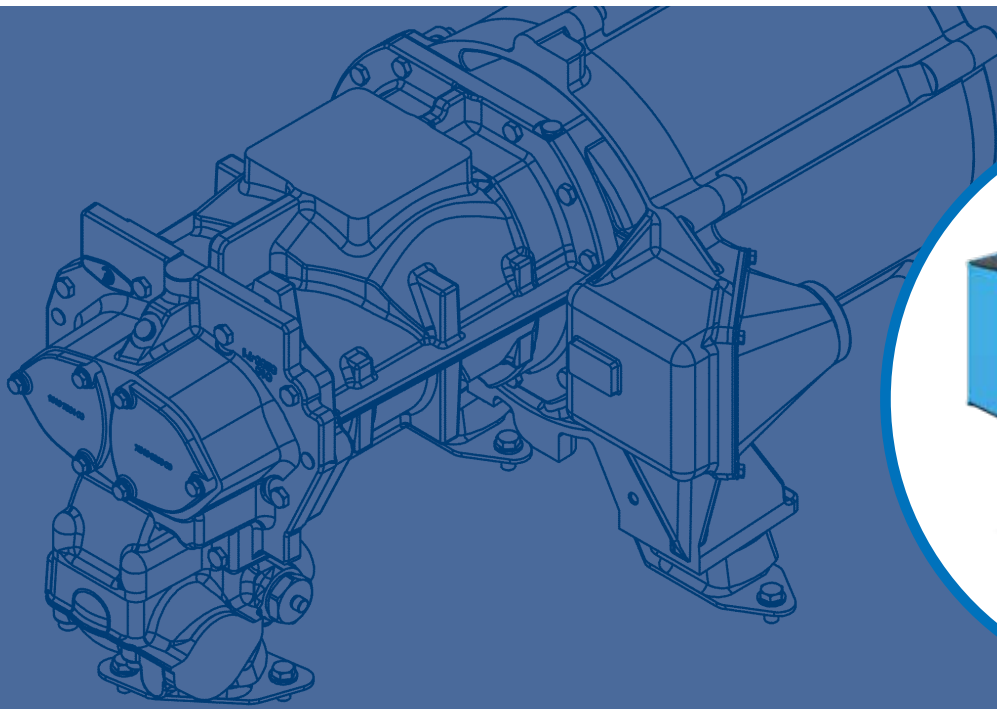


# Evoluto

## Schroefcompressoren



EVOLUTO 45-75

**ALUP** **GRASSAIR**  
Kompressoren

*Méér dan perslucht alleen!*



## ALUP GrassAir Kompressoren B.V.

ALUP GrassAir Kompressoren B.V. is ontstaan uit een samenvoeging van twee sterke organisaties die een historie hebben met gedeelde waarden in servicegerichtheid, innovatie en professionaliteit. Een keuze voor ALUP GrassAir staat gelijk aan 'Méér dan perslucht alleen!'. Vanuit de vestiging in Oss worden alle activiteiten aangestuurd en gecoördineerd: advies, verkoop, voorraadbeheer, project- en serviceplanning, engineering en 24-uurs servicedienst.

Op 1 oktober 1923 wordt ALUP in Köngen, Duitsland opgericht door Adolf Ehmann. Vanaf het eerste begin richt het bedrijf zich op de productie van Auto-Luft-Pumpen, een product waar ALUP zijn naam aan ontleent. Door de bewezen bedrijfszekerheid en innovaties kan ALUP zich snel verder ontwikkelen en wordt de naam meer en meer synoniem voor kwaliteit.

De in 1858 opgerichte Grasso Machinefabriek in 's-Hertogenbosch vormt het fundament van GrassAir Compressoren. Van de eerste koelcompressor tot de eerste olievrije watergeïnjecteerde schroefcompressor loopt GrassAir voorop met innovatieve producten binnen de persluchtbranche.

Samengevoegd bestaat ALUP GrassAir Kompressoren uit een professioneel team van persluchtexperts die u altijd centraal stelt.

ALUP producten worden wereldwijd, in méér dan 30 landen en vanzelfsprekend ook in heel Nederland verkocht. Van persluchtgebruikers in garage of werkplaats tot grootgebruikers in voedingsmiddelen- en maakindustrie en gespecialiseerde toepassingen in bijvoorbeeld ziekenhuizen en farmacie; er is altijd een ALUP product dat voldoet aan uw persluchteisen.



**BETROUWBAAR  
BESCHIKBAAR  
COMPLEET  
INVENTIEF  
DUURZAAM**

## Méér dan perslucht alleen!

ALUP GrassAir heeft een gezamenlijke ervaring van ruim 250 jaar in compressortechniek en de gewoonte die jaren geleden is ontstaan hoog in het vaandel; het belang van de klant centraal stellen. Tegenwoordig vertaald naar 'Méér dan perslucht alleen!' en thema's die van belang zijn voor onze klanten, te weten betrouwbaar, inventief, compleet, duurzaam en beschikbaar. ALUP GrassAir is de betrouwbare partner voor inventieve perslucht oplossingen en levert een totaalpakket aan producten en diensten. De organisatie is flexibel, reageert snel op individuele wensen en staat klanten op een deskundige manier bij met nuttige adviezen. Vooral de expertise op het vlak van energiebesparing en watergeïnjecteerde compressoren wordt gewaardeerd.



## Evoluerende energie-efficiëntie

Continue investering in productontwikkeling heeft geleid tot onze meest innovatieve en energiezuinige compressor tot nu toe. Een gloednieuwe en baanbrekende aandrijving in combinatie met onze Imperium frequentieregelaar heeft energie-efficiëntie naar het volgende niveau getild, wat energiebesparingen tot 45% oplevert. Ontworpen met de klant in gedachten, is de Evoluto 45-75 serie:

### Altijd duurzaam

- Nieuwe generatie intern ontworpen schroefelementen, die meer perslucht levert voor minder energie.
- IE4 Super Premium Efficiency motor, wat resulteert in aanzienlijke energiebesparingen.
- Geïntegreerde directe overbrenging voor minimale verliezen.
- Imperium frequentieregeling technologie, wat directe besparingen oplevert ten opzichte van traditionele compressoren met vast toerental.

### Altijd inventief

- Intern ontworpen Permanent Magneet (iPM)-motor met innovatieve koelmediumkoelingsstechnologie voor optimale koeling onder alle omstandigheden.
- Eigen ontwerp en ontwikkelde Imperium frequentieregelaar, op maat gemaakt voor toepassingen met schroefcompressoren.
- In eigen huis ontworpen grafische controller met touchscreen voor gebruiksvriendelijke bediening.

### Altijd betrouwbaar

- Onderhoudsvrije onderdelen zorgen voor hogere beschikbaarheid en hogere productiviteit.
- Verbruiksonderdelen met lange levensduur garanderen optimale betrouwbaarheid en lage totale eigendomskosten (TCO).
- Verpakt in een beproefde omkasting met al duizenden installaties wereldwijd.

### Altijd compleet

- Beschikbare vermogenklassen: van 45 tot 75 kW.
- Drukvarianten: 4 - 13 bar.
- Geïntegreerde droger.
- Diverse upgrade modules en opties mogelijk.

### Altijd beschikbaar

- Uitgebreide serviceondersteuning.
- Ontworpen voor zware omstandigheden en hoge omgevingstemperaturen tot 46°.





# 10 redenen om Evoluto te kiezen

De Evoluto serie is het resultaat van gerichte investeringen in R&D en intern ontwikkelde essentiële onderdelen. Door het maximaliseren van de prestaties, energie-efficiëntie en betrouwbaarheid van elk afzonderlijk onderdeel, is het eindresultaat onze meest innovatieve compressor tot nu.



## 1. Permanent Magneet (iPM)-motor

- IE4 Super Premium Efficiency.
- Koelmediumgekoeld, optimale koeling bij alle snelheden.
- IP66, hoogst mogelijke bescherming tegen binnendringen van stof.
- In eigen huis ontwikkeld.

## 2. Nieuwe generatie schroefelementen

- Superieure prestaties en efficiëntie.
- Verbeterd rotorprofiel, verminderde drukverliezen.
- Eigen ontwerp en productie.

## 3. Geïntegreerde directe aandrijving

- Directe aandrijving, geen tandwieloverbrenging.
- Koppelingsvrij ontwerp, minimale transmissieverliezen.
- Onderhoudsvrij voor lage totale eigendomskosten (TCO).

## 4. Uiterst betrouwbare inlaatklep

- Optimalisatie van de inlaatstroom naar het schroefelement.
- Onderhoudsvrije, lage totale eigendomskosten (TCO).
- In eigen huis ontworpen.

## 5. Imperium frequentieregelaar

- Robuust industrieel ontwerp met IP5X-bescherming.
- Op maat gemaakt voor toepassingen met schroefcompressoren.
- Intern ontworpen.

## 6. Airlogic<sup>2</sup> T touchscreen controller

- Eenvoudig te gebruiken full-color grafisch scherm in kleur met touchscreen.
- Geïntegreerde connectiviteit helpt bij het optimaliseren en besparen van energie.
- Eigen ontwerp.



## 7. Radiale ventilator

- Laag stroomverbruik & verminderde geluidsniveaus.
- Optimale koelstroom.
- Verhoogde levensduur van koelmedium, componenten en compressor.

## 8. Koelmediumafscheidervat

- Geïntegreerde minimum drukventiel (MPV) elimineert het risico van lekkage.
- Lange levensduur dankzij gietijzeren delen.
- Ontworpen voor optimale koelmedium afscheiding en lage koelmedium overdracht.
- In eigen huis ontworpen.
- Van hoge kwaliteit lucht/koelmedium-afscheiderfilters met lange levensduur voor lage totale eigendomskosten (TCO).

## 9. Kwaliteitsfiltratie

- Hoge kwaliteit filtratie ter bescherming van interne onderdelen en verlenging van levensduur.
- Lage geluidsniveaus en hoog rendement dankzij het ontwerp en de positonering van de filter.



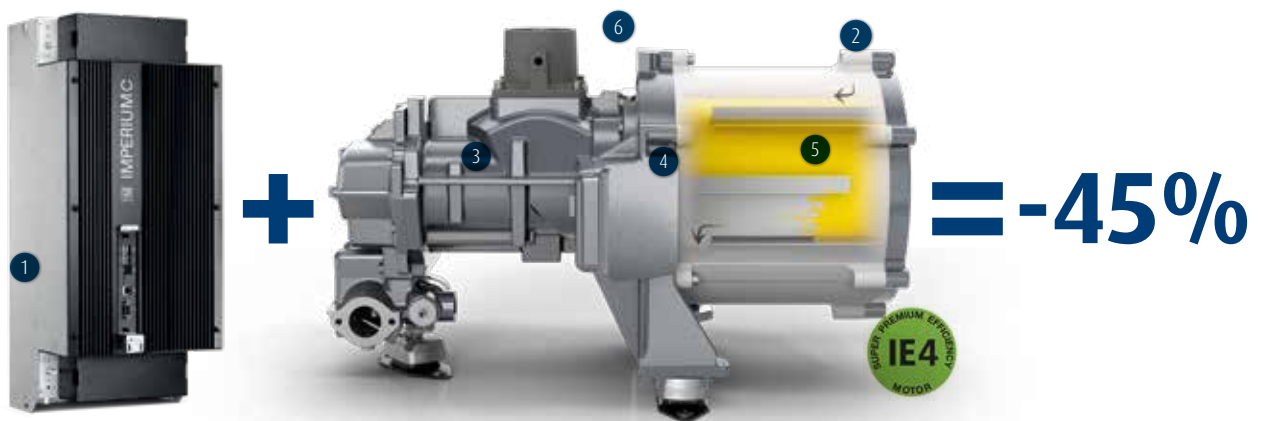
## 10. Afzonderlijke koelers

- Afzonderlijke koelmedium- en luchtkoeler voor hoge kwaliteit koeling en lange levensduur van de koelers door voorkomen van thermische spanningen.
- Geleiderails voor gemakkelijke en veilige verwijdering.
- Gemakkelijke toegang voor het reinigen.



# BESPAAR OP UW ENERGIEKOSTEN

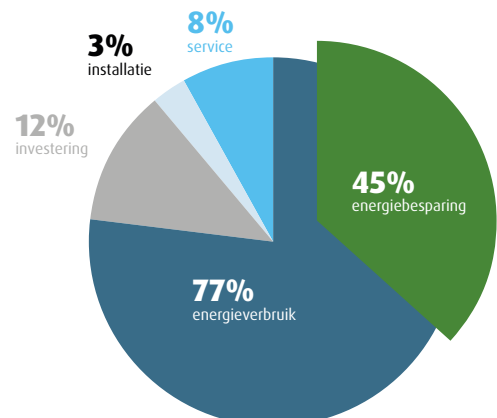
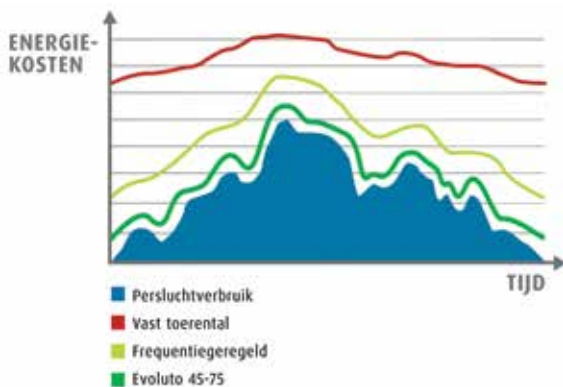
Circa 77% van de totale bedrijfskosten (TCO) van uw compressor over een periode van 5 jaar gaat op aan energiekosten. Daarom is het verlagen van het energieverbruik van uw persluchtinstallatie een belangrijk aandachtspunt om de laagste eigendomskosten te garanderen. Frequentieregeling, een revolutionaire aandrijftechnologie en warmteterugwinning helpen u hierbij.



## ...door middel van geoptimaliseerde frequentieregeling

Omdat een meerderheid van de klanten variabele persluchteisen hebben, blijken frequentieregelde compressoren superieur te zijn aan compressoren met een vast toerental wanneer het gaat om het verlagen van de energiekosten. Door de luchttoevoer af te stemmen op het luchtverbruik, worden nullastverliezen vermeden en de energiekosten gemiddeld met 30% verlaagd bij gebruik van de traditionele frequentieregelde technologie.

In het Evoluto assortiment hebben we onze Imperium frequentieregeling (1) gecombineerd met onze nieuwe en uiterst efficiënte aandrijving met iPM-motortechnologie en de energie-efficiëntie van compressoren met variabele snelheden naar een nieuw niveau geëvolueerd, wat heeft geleid tot een energiebesparing van maximaal 45%!



## ...door middel van revolutionaire aandrijftechnologie

### Verbeterde energie-efficiëntie bespaart u geld

- In eigen huis ontworpen iPM-motor (2) met IE4 Super Premium Efficiency.
- Nieuwe generatie intern ontworpen schroefelementen (3), met verbeterde efficiëntie.
- Geïntegreerde directe aandrijving (4) zonder tandwieloverbrenging voor minimale verliezen.
- 0% Persluchtverbruik door slim ontwerp van de inlaatklep (6) verbetert de efficiëntie.

### Verhoogde betrouwbaarheid en onderhoudsvrij ontwerp voor maximale productiviteit

- IPM-motor (2) met IP66-classificatie, premium bescherming tegen binnendringen van stof en water.
- Optimale koeling bij alle snelheden en omstandigheden dankzij koelmediumkoelprincipe (5) van de iPM-motor (2).
- Onderhoudsvrij ontwerp door greased for life motorlager en uiterst betrouwbare inlaatklep (6).

## ...door middel van warmteterugwinning

80% van de warmte kan worden teruggewonnen via warmteterugwinning



100% Totaal elektrisch energieverbruik

### Warmteterugwinning door middel van warmtewisselaar

Bij het comprimeren van lucht vindt warmteontwikkeling plaats. De overtollige warmte kan worden opgevangen door een warmteterugwinningssysteem en naar andere toepassingen worden geleid. Daarmee bespaart u energie en kosten. De warmtewisselaar wordt opgenomen in het koelmiddelcircuit en zal met een constante flow of constante temperatuur het tegengestelde watercircuit opwarmen. Wanneer er onvoldoende warmte wordt afgenomen, zal het koelmiddel automatisch via de koeler en ventilator gekoeld worden.

Toepassingen kunnen o.a. zijn:

- het opwarmen van stoomketels
- proceswater
- centrale verwarming
- of andere industriële toepassingen.

De platenwarmtewisselaars zijn standaard van RVS en het totale systeem is onderhoudsvrij. Een ander voordeel is dat er geen bewegende delen in het systeem aanwezig zijn waardoor deze optie uiterst betrouwbaar is.



## Airlogic<sup>2</sup> T touchscreen controller

De nieuwe Airlogic<sup>2</sup> T-controller is echt state-of-the-art en maximaliseert de gebruiksvriendelijkheid, efficiëntie en betrouwbaarheid. Met een groot 4,3" full-color touchscreen-display in 30+ talen, is een vlotte bediening binnen handbereik. De geïntegreerde connectiviteit met bewakingsmogelijkheden op afstand geeft volledig inzicht in uw perslucht netwerk en helpt u bij het optimaliseren en besparen van energie.



### Besturings- en bewakingsfuncties:

- Waarschuwingsindicaties.
- Grafische indicatie van het serviceplan.
- Geïntegreerde ECO6i beschikbaar als optie voor centrale besturing voor maximaal 6 compressoren die het energieverbruik beperken en de bedrijfsuren over uw hele systeem gelijk verdeelt.
- Online visualisatie van de bedrijfsomstandigheden.



## Icons

Connectiviteit is de toekomst. De Evoluto 45-75 komt volledig voorbereid en biedt u de mogelijkheid te profiteren van alle voordelen van ICONS:

- Bewaking op afstand die helpt u bij het optimaliseren van uw persluchtsysteem en besparen van energie.
- Tijdig onderhoud dat kosten optimaliseert en zorgt voor een langere levensduur van de machine.
- Potentiële problemen worden herkend voordat ze een bedreiging kunnen vormen voor de continuïteit van uw productie.

## Hoeveel energie zou u in uw bestaande compressorinstallatie kunnen besparen?

Neem contact met ons op voor een energie-audit. We meten het luchtverbruik en energieverbruik van uw bestaande installatie en genereren een hierop gebaseerd gedetailleerd rapport. Op basis van uw specifieke situatie kunnen we simuleren en laten zien hoeveel uw energiekosten zouden dalen met een Evoluto. Als u besluit te investeren in een Evoluto, kunt u een typische terugverdientijd van 1-2 jaar verwachten.





## Verbeterde luchtkwaliteit door geïntegreerde koeldroger

Aanzuiglucht van de compressor is vochtig en bevat stof. Nadat de lucht is gecomprimeerd, verwijdert een koeldroger met de juiste filter deze verontreinigingen en het water. De koeldroger beschermt zo het persluchtnet tegen corrosie, zorgt voor behoud van de kwaliteit van het eindproduct en beperkt de onderhouds- en bedrijfskosten.

De Evoluto 45-75 compressoren zijn leverbaar met een geïntegreerde droger, die aanzienlijke voordelen ten opzichte van een zelfstandige droger biedt:

- **De luchtvochtigheid wordt al bij de bron verlaagd** – de lucht wordt na de persluchtnakoeler gedroogd. Hiermee wordt condensatie voorkomen tot een temperatuur van 3°C, waardoor corrosie van de pijpleidingen wordt geminimaliseerd.
- **Neemt weinig ruimte in beslag** – een geïntegreerde koeldroger is circa drie keer compacter. Daardoor kan de compressor dicht bij het persluchtafnamepunt worden geïnstalleerd.
- **Intelligente besturing van de droger** – de koeldroger is aangesloten op en aangestuurd door de Airlogic<sup>2</sup> T besturing voor een betere regeling.
- **Continue werking** – de koeldroger heeft geen invloed op de gevraagde persluchtcapaciteit.
- **Eenmalig servicebezoek, lagere onderhoudskosten** – doordat het onderhoud gelijktijdig kan worden uitgevoerd, zijn er lagere onderhoudskosten.
- **Geen installatiekosten.**



## Opties voor optimalisering van uw bedrijfsprocessen



Elke installatie is verschillend, daarom bieden wij u een breed scala van opties zodat u uw Evoluto compressor op uw behoeften kunt afstemmen.

### Persluchtkwaliteit

- **Interne waterafscheider** - vermindert tot 90% van de condens in de perslucht.
- **Elektrische niveaugestuurde condensaftap** - garandeert geen luchtverlies tijdens het verwijderen van condensaat (alleen in combinatie met interne waterafscheider).
- **Tropische thermostaatklep** - voor gebruik in vochtige en warme omstandigheden.
- **Hoogrenderement inlaatfilterpaneel** - voorkomt het binnentreden van stof in het compressie-element, waardoor de interne onderdelen worden beschermd en de levensduur van de compressor wordt verlengd.
- **Geïntegreerde koeldroger** - verwijdert watercondensaat uit de perslucht, waardoor het risico op productbesmetting en corrosie in uw toepassing tot een minimum wordt beperkt.

### Energiebesparing

- **Geïntegreerde energierugwinning** - wint tot 75% van de warmte-energie terug ontstaat tijdens het compressieproces, die kan worden gebruikt voor het verwarmen van water voor ketels, proceswater, douches etc.
- **EC06i** - geïntegreerde meervoudige compressorbesturing voor maximaal 6 compressoren vermindert systeemdruk en energieverbruik.

### Veiligheid

- **Afsluitklep van water buiten de omkasting** - voor watergekoelde machines.
- **Koelmediumvoorverwarmer** - garandeert een bepaalde koelmediumtemperatuur in het koelmediumreservoir om condensatie te voorkomen.

## Technische gegevens

Model	Werkdruk bar	Min. vrije lucht- levering		Max. vrij luchtlevering		Motor- vermogen kW	Geluids- niveau** dB(A)	Gewicht kg		Perslucht- aansluiting "
		7 m <sup>3</sup> /min	7 m <sup>3</sup> /min	9.5 m <sup>3</sup> /min	12.5 m <sup>3</sup> /min			std	plus	
<b>Evoluto 45</b>	4-13	1,80	9,12	8,10	6,78	45	69	860	1060	1½
<b>Evoluto 55</b>	4-13	1,73	11,03	9,78	8,22	55	71	880	1150	2
<b>Evoluto 75</b>	4-13	1,68	13,20	11,63	9,83	75	71	900	1170	2

\* Prestaties van de eenheid gemeten volgens ISO 1217, Bijlage C, laatste editie.

\*\* Geluidsniveau gemeten volgens ISO 2151 met optionele plaat.

Alle technische gegevens voor luchtgekoelde machines zonder geïntegreerde droger. Voor de technische gegevens van watergekoelde machines of machines met geïntegreerde droger, neem contact op met uw lokale verkoopafdeling.

## Afmetingen

Model	Lengte std	Lengte plus	Breedte mm	Hoogte mm
	mm	mm		
<b>Evoluto 45</b>	1923	2773	1060	1630
<b>Evoluto 55</b>				
<b>Evoluto 75</b>				



## Onderhoud op maat

Uw zorgvuldig gekozen compressorinstallatie dient in optimale conditie te blijven om uitval te voorkomen, de levensduur van uw installatie te verlengen en energie te besparen. ALUP GrassAir heeft een omvangrijke servicedienst en biedt u diverse abonnementen voor een op maat gesneden serviceoplossing. Alle service-abonnementen zijn inclusief periodiek preventief onderhoud. Dit draagt bij aan de continuïteit van uw persluchtinstallatie. Vraag uw Sales Engineer naar de mogelijkheden.



# ALUP GRASSAIR

Kompressoren

*Méér dan perslucht alleen!*



VOOR MEER INFORMATIE KUNT U CONTACT MET ONS OPNEMEN. WIJ GEVEN U GRAAG ADVIES OP MAAT EN INFORMATIE OVER DE VELE VOORDELEN VAN ONZE PRODUCTEN

## ALUP GrassAir Kompressoren B.V.

Galliërsweg 27  
5349 AT Oss

Postbus 316  
5340 AH Oss

+31(0)412 - 664 100  
info@alupgrassair.nl  
www.alupgrassair.nl

## ALUP, ALTIJD BESCHIKBAAR



### 24/7 service.

Wij zijn 24 uur per dag 7 dagen per week beschikbaar. Ook 's avonds en in het weekend krijgt u direct vakkundige mensen aan de lijn. Zij kunnen u direct een oplossing bieden voor uw probleem.

### Regionaal.

Iedere ALUP servicemonteur werkt in principe regionaal waardoor deze snel op locatie aanwezig kan zijn. U ziet vaak hetzelfde gezicht en de service-monteur is bekend met uw persluchtinstallatie.

### Onderhoudsabonnement.

Bij probleemloos functioneren van uw persluchtinstallatie hoort goed onderhoud met originele onderdelen. Op basis van uw wensen en gebruik kunnen wij voor u een voorstel doen voor een onderhoudsabonnement.

